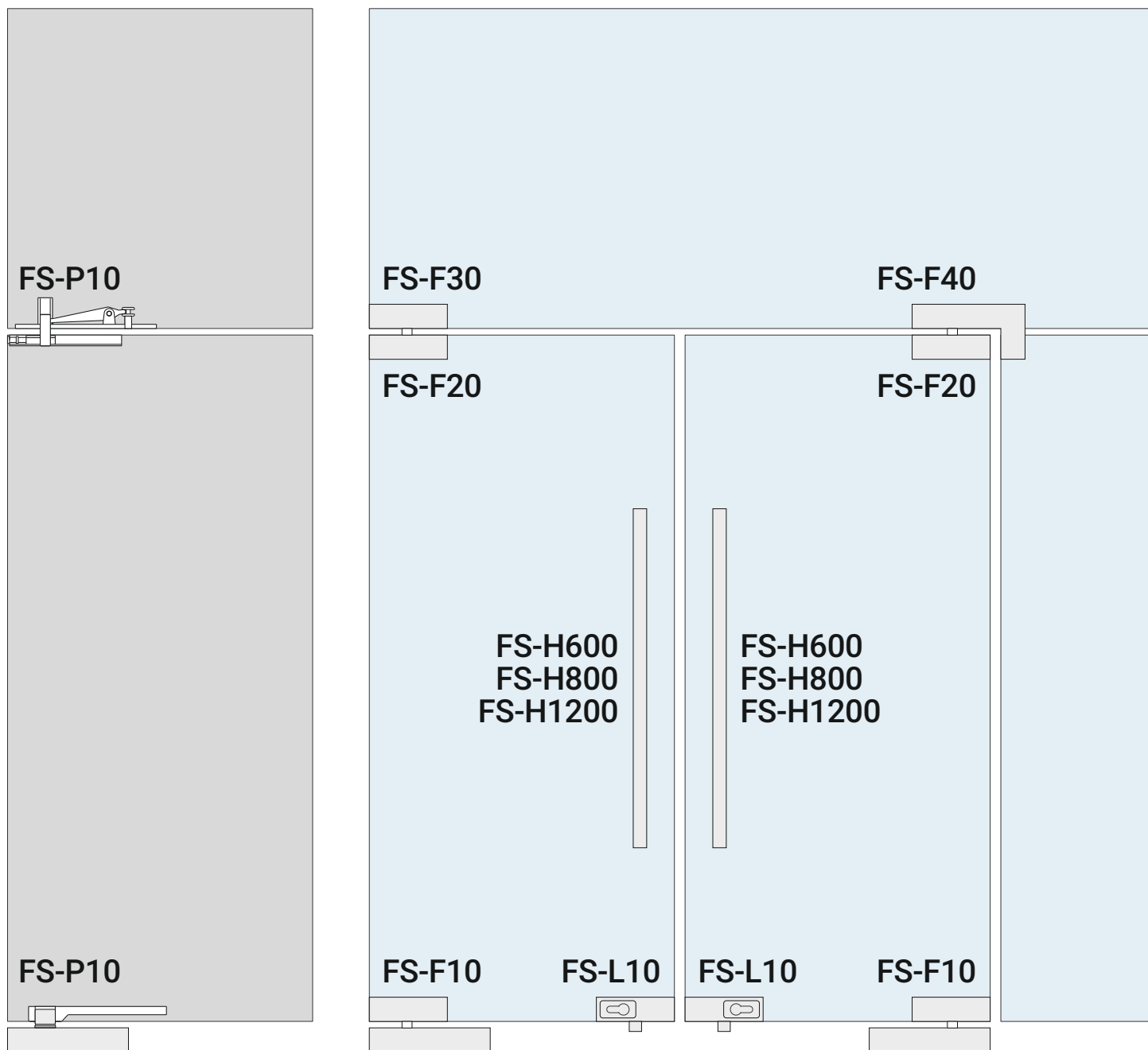


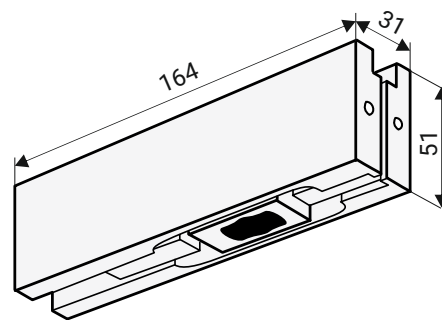
Примеры использования дверной фурнитуры



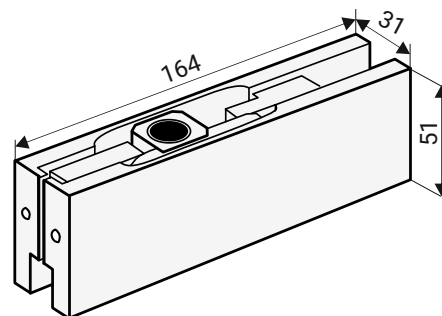
Фурнитура для стеклянных дверей



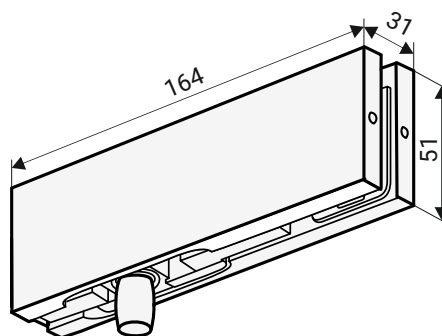
FS-F10 SSS Фитинг нижний



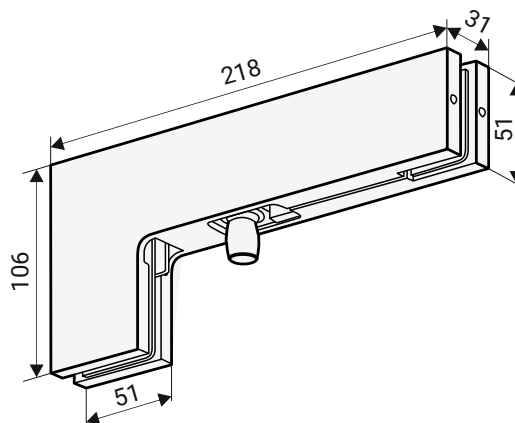
FS-F20 SSS Верхний фитинг



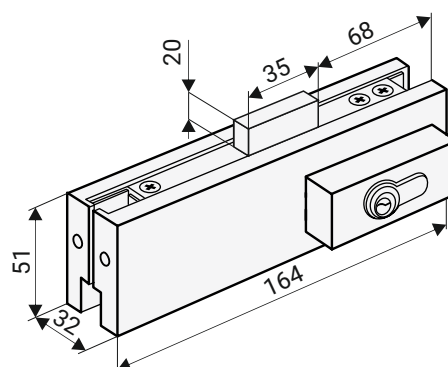
FS-F30 SSS Фитинг фрамуги верхний



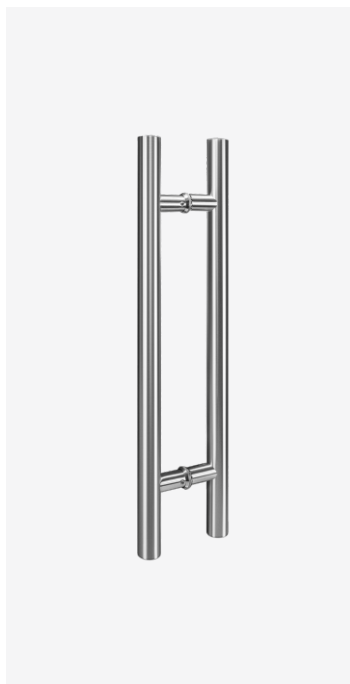
FS-F40 SSS Фитинг угловой верхний



FS-L10 SSS Замок угловой

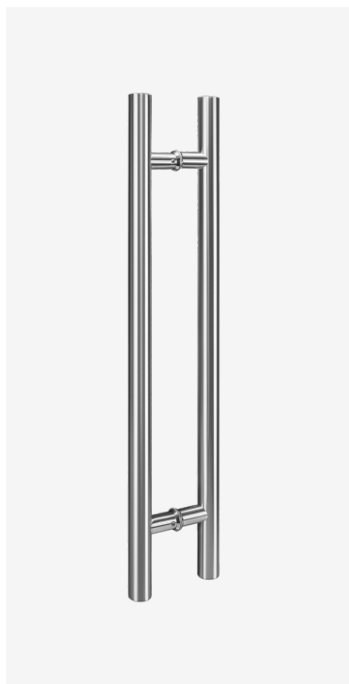


Фурнитура для стеклянных дверей



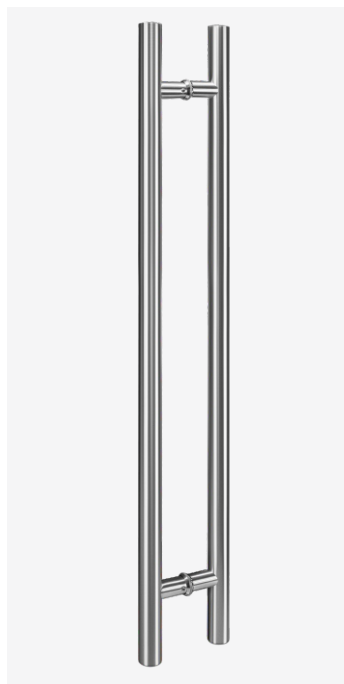
FS-H600 SSS

Дверная ручка
L = 600 мм
L1 = 400 мм



FS-H800 SSS

Дверная ручка
L = 800 мм
L1 = 600 мм



FS-H1200 SSS

Дверная ручка
L = 1200 мм
L1 = 1000 мм

