

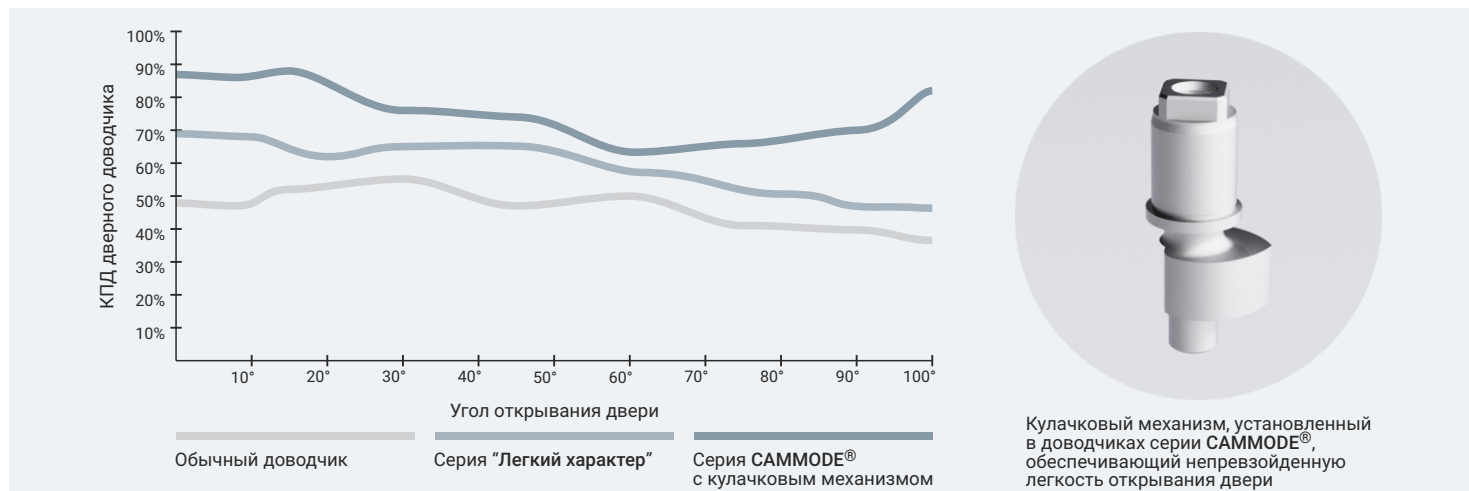


Кулачковый механизм CAMMODE®

Уважаемые клиенты!

Предлагаем Вашему вниманию две новые премиальные модели врезных дверных доводчиков скрытой установки, оборудованных кулачковым механизмом, который обеспечивает максимальный КПД.

Это значит, что если на тяжелой двери установлен мощный дверной доводчик с кулачковым механизмом, то усилие, необходимое человеку для открывания двери, будет минимальным по сравнению с механизмом шестерня-рейка, которым оборудованы обычные доводчики (см. график).



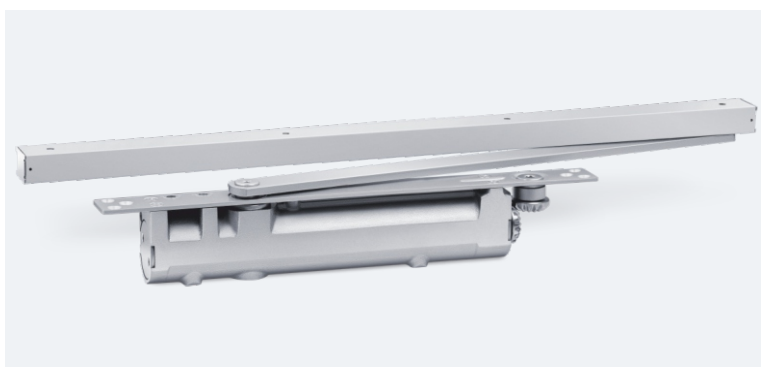
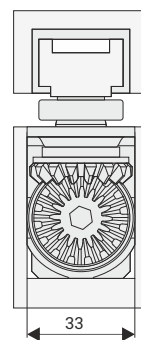
Кулачковый механизм, установленный в доводчиках серии CAMMODE®, обеспечивающий непревзойденную легкость открывания двери



DC-058-158 IN+HO CAMMODE®

Вес двери от 50 до 150 кг
Усилие EN2-EN5
Ширина двери до 1250 мм
Максимальный угол закрывания 140°
Температура -38/+60 °C

Скорости "Закрывания" и "Доводки"
Фиксация двери в открытом положении Hold Open
Регулировка мощности доводчика Power Adjustment



DC-088-188 IN+HO CAMMODE®

Вес двери от 90 до 190 кг
Усилие EN3-EN6
Ширина двери до 1400 мм
Максимальный угол закрывания 150°
Температура -38/+60 °C

Скорости "Закрывания" и "Доводки"
Фиксация двери в открытом положении Hold Open
Регулировка мощности доводчика Power Adjustment

