

Модель HS-085 НО

маятниковая петля-доводчик

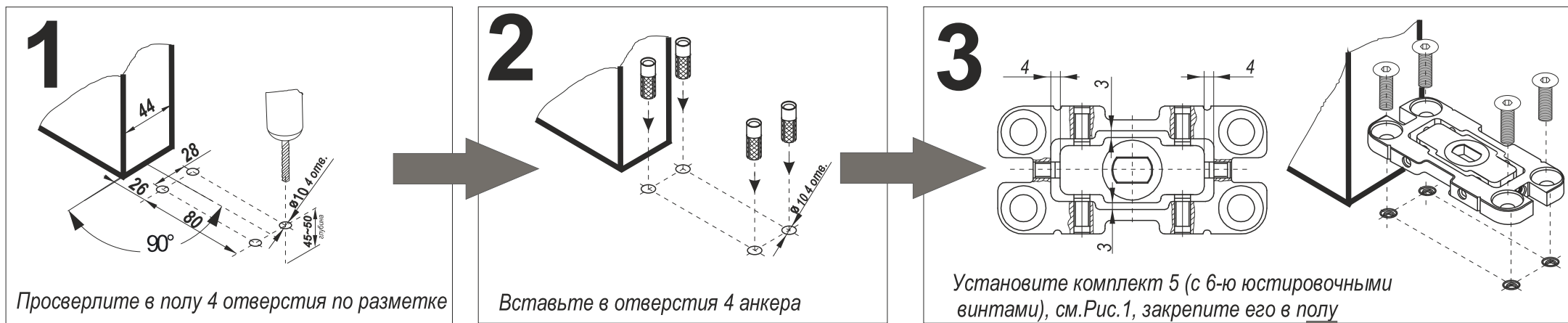
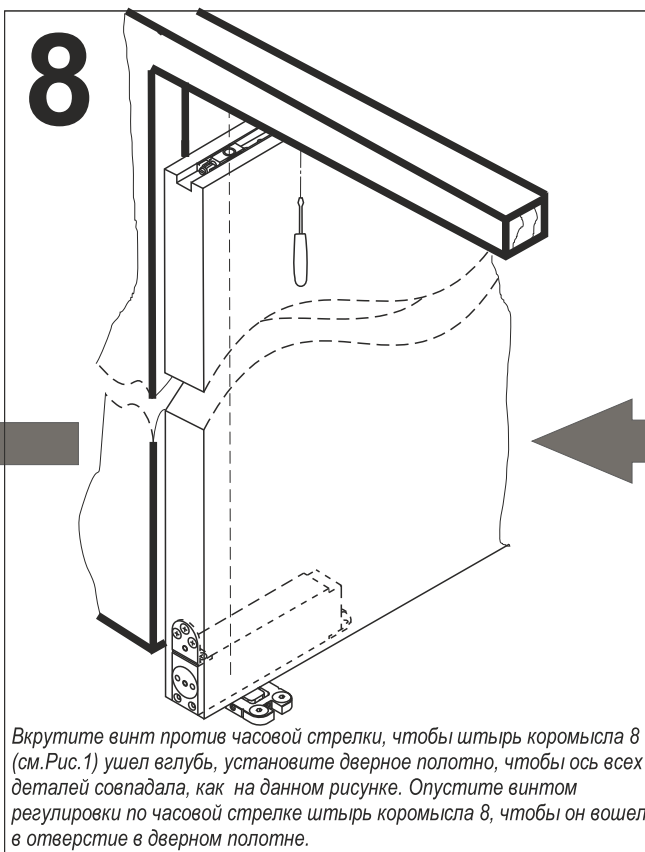
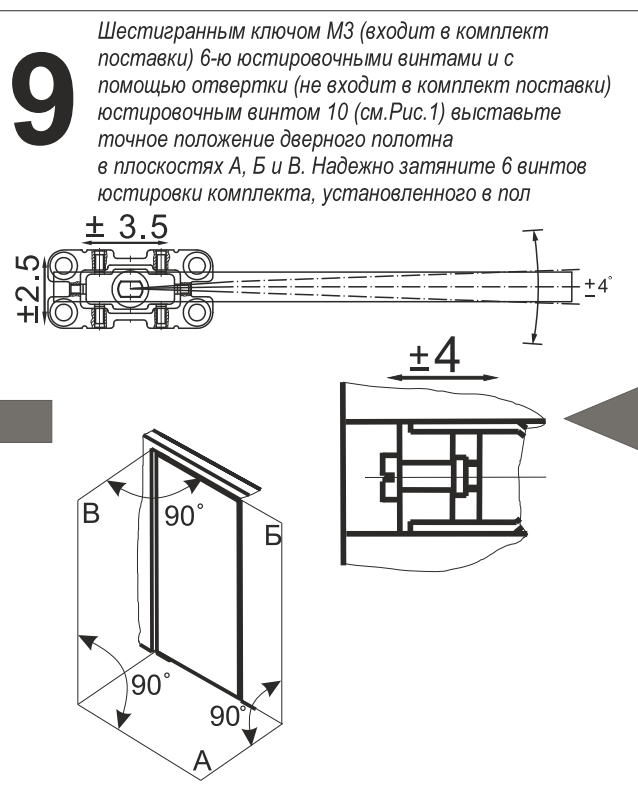
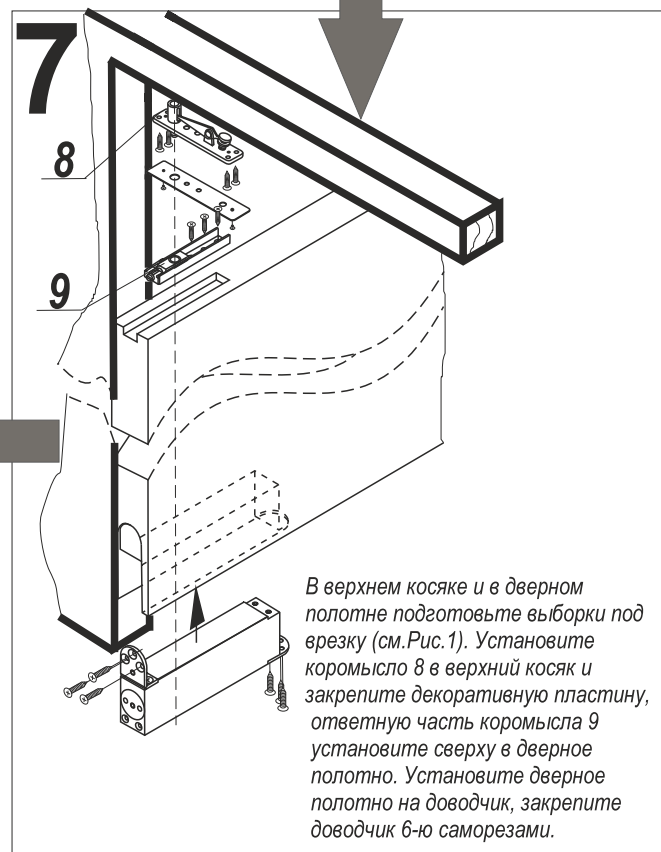
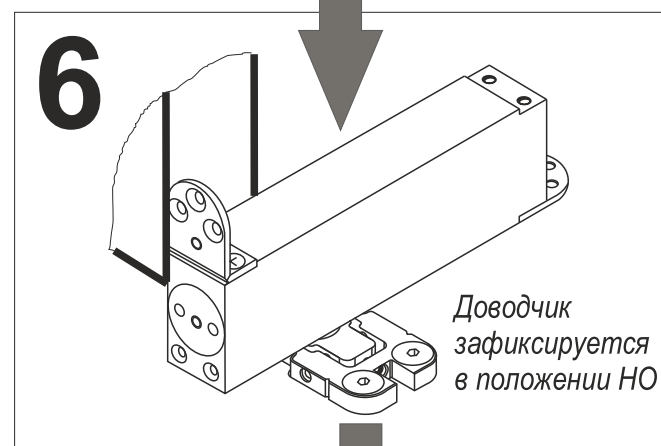
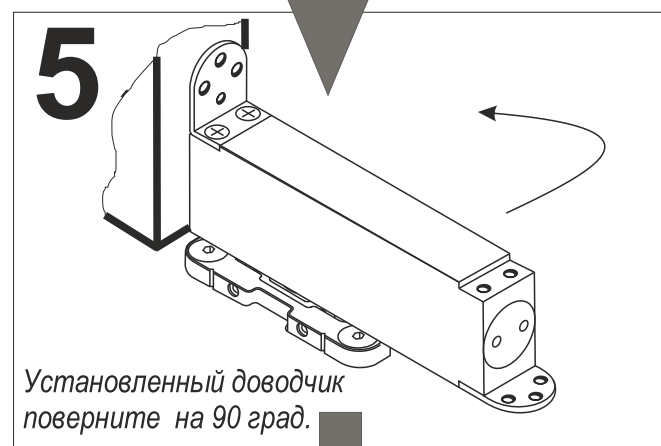
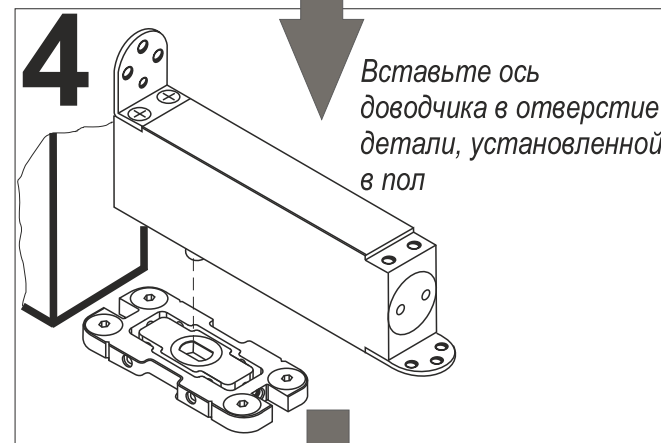
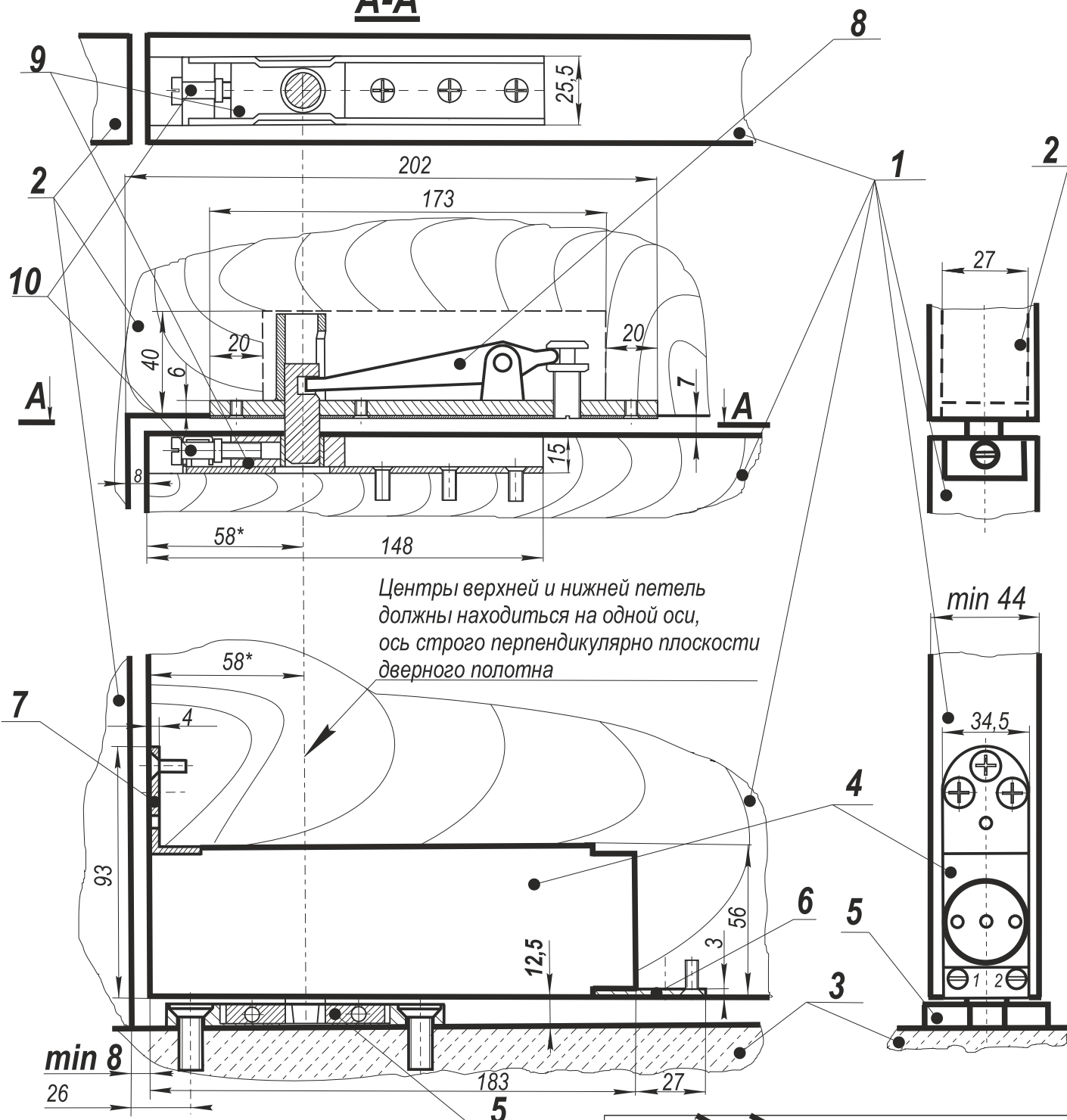


Рис.1 Общая схема установки

A-A






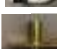

Модель HS-085 HO

маятниковая петля-доводчик

Инструкция по монтажу и регулировке

маятниковой петли-доводчика HS-085 HO

Обозначения к Рис. 1:

- 1 - дверное полотно (деревянное)
- 2 - дверной косяк (деревянный)
- 3 - пол
- 4 - тело маятниковой петли-доводчика
- 5 -  комплект с 6-ю юстировочными винтами, устанавливаемый в пол
- 6 -  пластина для крепления доводчика к дверному полотну
- 7 -  кронштейн для крепления доводчика к дверному полотну
- 8 -  коромысло, врезается в верхний косяк
- 9 -  ответная часть коромысла, устанавливается в дверное полотно
- 10 - юстировочный винт

Пошаговая инструкция по установке маятниковой петли-доводчика приведена на обороте данного листа, продолжение на этом листе.

Перед началом монтажа:

Проверьте, выполнены ли следующие условия:

1. Материал, из которого изготовлено дверное полотно - дерево.
2. Ширина дверного полотна не менее 44 мм.
3. Проверьте, соответствуют ли зазоры между косяком и дверным полотном, указанным на рис. 1.

Паспорт изделия

Наименование: Маятниковая петля-доводчик NOTEDO HS-085 HO.

Общие данные: Петля-доводчик дверной механо-гидравлический, врезной, двухскоростной, с опцией удержания двери в открытом положении HO.

Область применения: устанавливается на маятниковые или распашные деревянные двери, рекомендуемая ширина дверного полотна до 1000 мм, вес дверного полотна до 85 кг.

Технические характеристики:

Доводчик по стандарту EN 1154: EN3.

Максимальный угол открывания двери: 140°*, опция удержания двери в открытом положении HO (неотключаемая) срабатывает на 90°.

Рабочий диапазон температур: - 35 град.С - + 60 град.С.

Ресурс не менее 500 000 циклов открывания-закрывания.

Доводчик - неремонтируемое изделие, **разборка запрещена!**

Страна-изготовитель: КНР.

Изготовитель оставляет за собой право вносить изменения в конструкцию, не влияющие на технические характеристики изделия, не внося изменения в инструкцию и паспорт изделия.

Комплектность:

1. Дверной доводчик (тело) 1 шт.
2. Комплект в сборе с 6-ю юстировочными винтами, устанавливаемый в пол, 1 шт.
3. Декоративные пластины к комплекту, устанавливаемому в пол, 2 шт.
4. Анкерные болты к комплекту, устанавливаемому в пол, 4 шт.
5. Шестигранный ключ, М3 - 1 шт., М5 - 1 шт.
6. Пластина для крепления доводчика к дверному полотну, 1 шт.
7. Кронштейн для крепления доводчика к дверному полотну, 1 шт.
8. Коромысло в сборе, устанавливается в верхний косяк, 1 шт.
9. Ответная часть коромысла в сборе, устанавливается в дверное полотно, 1 шт.
10. Декоративная пластина к доводчику, 1 шт.
11. Декоративная пластина к коромыслу в сборе, устанавливаемому в верхний косяк, 1 шт.
12. Винт М4х8, 2 шт.
13. Винт М5х8, 6 шт.
14. Саморез 5х19 13 шт.
15. Инструкция по монтажу и регулировке (совмещенная с паспортом изделия) 1 шт.

Гарантийные обязательства:

Гарантийный срок эксплуатации 3 года с даты продажи, при условии монтажа и регулировки доводчика в соответствии с настоящей инструкцией, а также соблюдения правил эксплуатации (обязательное проведение технического обслуживания - регулировка винтов при снижении или повышении температуры на каждые 15°С).

Гарантийные обязательства не распространяются на доводчики:

- установленные не в соответствии с настоящей инструкцией;
- имеющие внешние механические повреждения;
- с выкрученными винтами регулировки, с нарушением вследствие этого герметичности доводчика и утечкой масла;
- не отрегулированные при изменении температуры, вследствие чего производилось принудительное закрытие двери, и происходило выдавливание масла из-под резиновых уплотнений.

ОТМЕТКА О ПРОДАЖЕ:

Штамп продавца

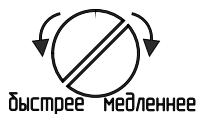
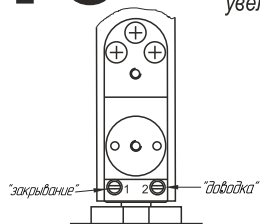
Дата продажи _____

С условиями гарантии ознакомлен и согласен: _____ (подпись)

По вопросам гарантийных обязательств обращайтесь к Вашему поставщику.

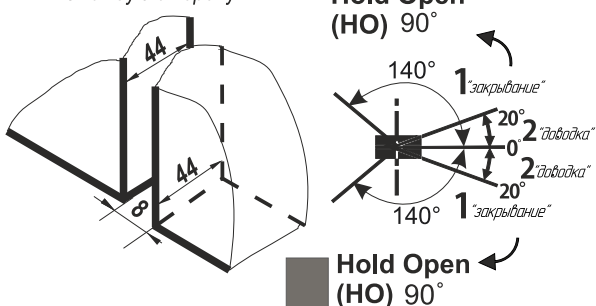
10

Отрегулируйте скорости 1 «закрывания» и 2 «доводки». Поворот винта по часовой стрелке замедляет скорость, против часовой стрелки - увеличивает скорость:



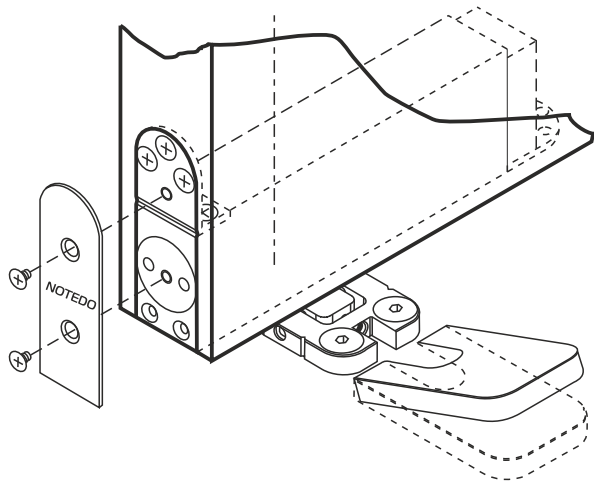
Максимальный угол открывания двери может меняться в зависимости от толщины двери и косяка.

*При данной толщине дверного полотна и косяка максимальный угол открывания двери - 140° в каждую сторону:



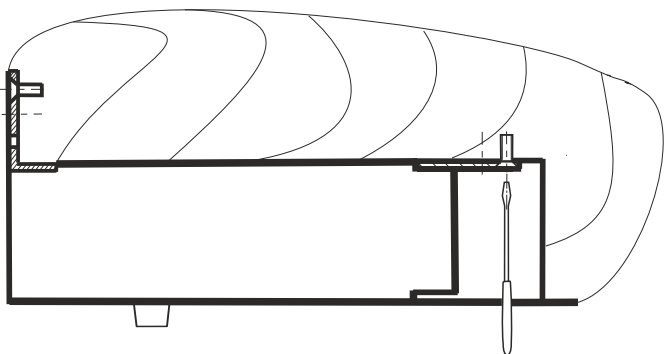
11

Установите декоративные пластинки - 2 шт. на комплект, установленный в пол, и 1 шт. на дверной доводчик:



12

Допускается следующий вариант установки доводчика:



Правила эксплуатации

1. **НЕ ДОПУСКАЕТСЯ** резко толкать дверь и ускорять ее открытие и закрытие, это ведет к выдавливанию масла через резиновые уплотнители, вследствие чего доводчик выходит из строя.
2. Техническое обслуживание доводчика: **ТРЕБУЕТСЯ РЕГУЛИРОВАТЬ** винты 1 «закрывания», 2 «доводки», каждый раз при снижении или повышении температуры окружающей среды на 15°С таким образом, чтобы открытая на 90° дверь полностью закрывалась примерно за 5 сек.
3. Надежно затяните 6 винтов юстировки комплекта, установленного в пол. Через один месяц проверьте!
4. **НЕ ДОПУСКАЕТСЯ** полное выкручивание винтов 1 «закрывания», 2 «доводки»! Полное выкручивание винтов регулировки приводит к разгерметизации доводчика, вытеканию масла и потере работоспособности вследствие неправильной эксплуатации.

ВНИМАНИЕ!

ПРАВИЛЬНО:

НЕПРАВИЛЬНО:

