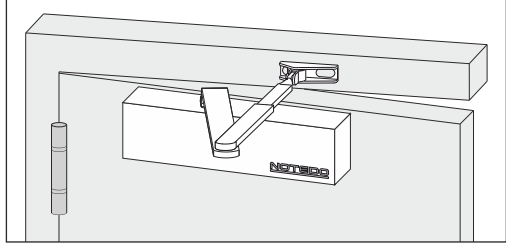
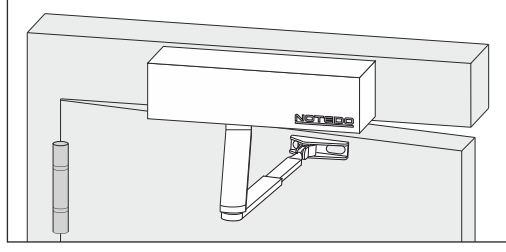


NOTEDO DC-075

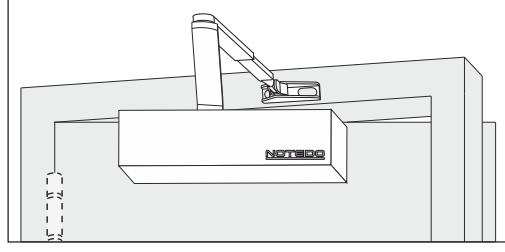
Шаблон для установки



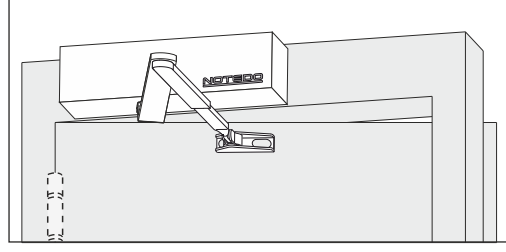
Вариант 1
Стандартная установка со стороны петель для левой двери



Вариант 2
Верхняя установка со стороны петель для левой двери



Вариант 3
Стандартная установка с обратной стороны петель для правой двери



Вариант 4
Верхняя установка с обратной стороны петель для правой двери

Усилие EN
Вес дверного полотна
Макс. угол открытия

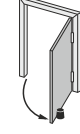
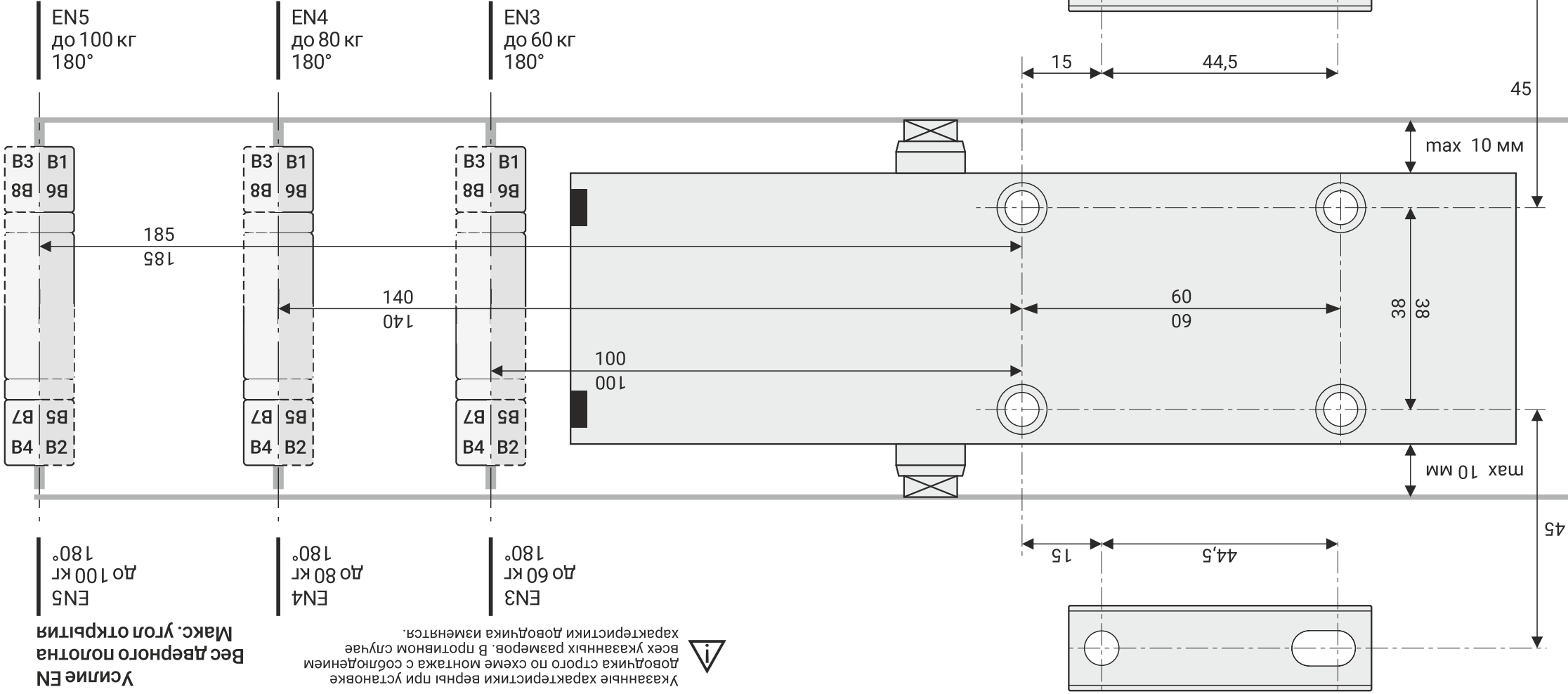
EN5
до 100 кг
180°

EN4
до 80 кг
180°

EN3
до 60 кг
180°



Указанные характеристики верны при установке доводчика строго по схеме монтажа с соблюдением всех указанных размеров. В противном случае характеристики доводчика изменятся.



ВНИМАНИЕ! Обязательна установка ограничителя открывания двери (дверной упор), в комплект поставки не входит. Бумажный носитель шаблона для установки может искажаться из-за влажности воздуха. При установке руководствуйтесь только указанными размерами.

Latch speed
Доводка

Closing speed
Закрывание

Closing speed
Закрывание



Отсканируйте для получения дополнительной информации

EN5
до 100 кг
180°

EN4
до 80 кг
180°

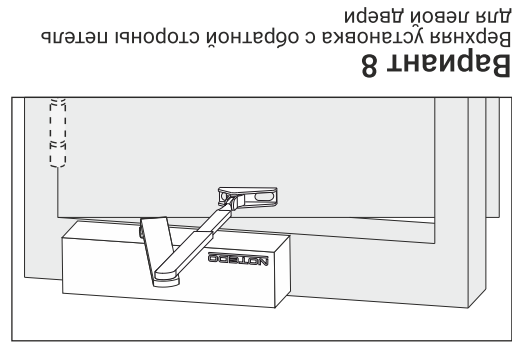
EN3
до 60 кг
180°

Усилие EN
Вес дверного полотна
Макс. угол открытия

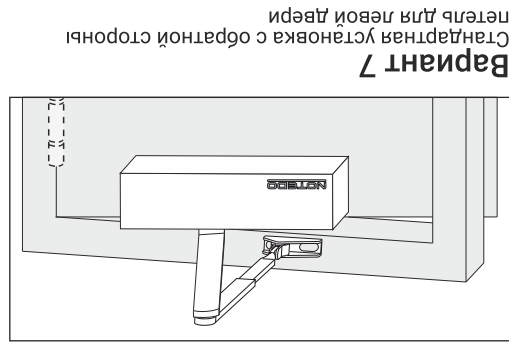
Указанные характеристики верны при установке доводчика строго по схеме монтажа с соблюдением всех указанных размеров. В противном случае характеристики доводчика изменятся.



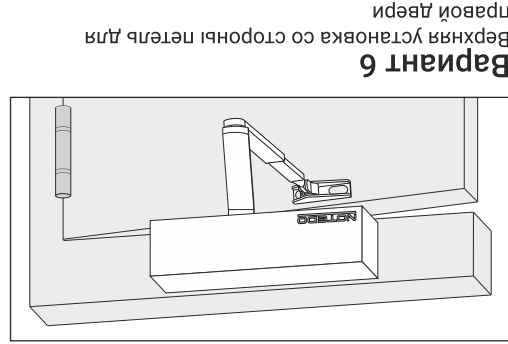
ВНИМАНИЕ! Обязательна установка ограничителя открывания двери (дверной упор), в комплект поставки не входит. Бумажный носитель шаблона для установки может искажаться из-за влажности воздуха. При установке руководствуйтесь только указанными размерами.



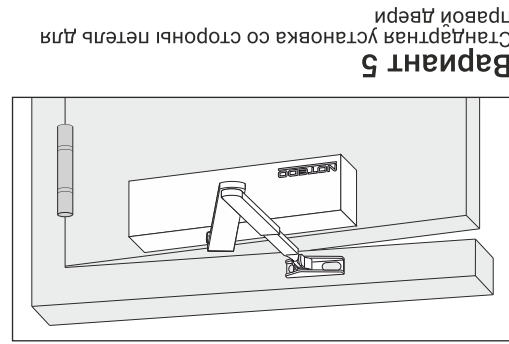
Вариант 8
Верхняя установка с обратной стороны петель для левой двери



Вариант 7
Стандартная установка с обратной стороны петель для левой двери



Вариант 6
Верхняя установка со стороны петель для правой двери



Вариант 5
Стандартная установка со стороны петель для правой двери

Инструкция по монтажу и регулировке

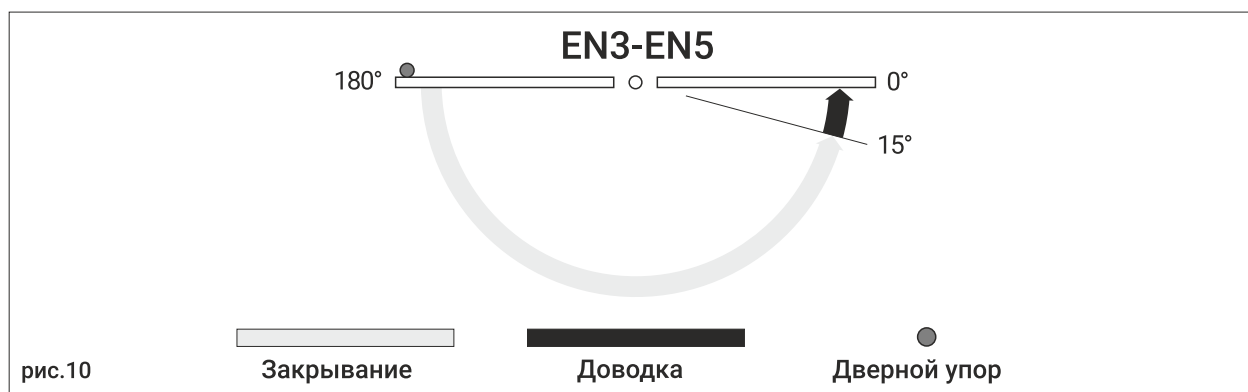
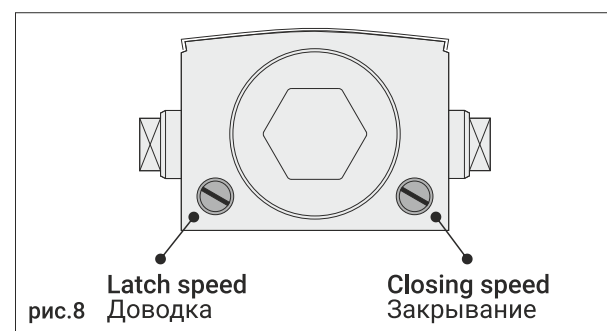
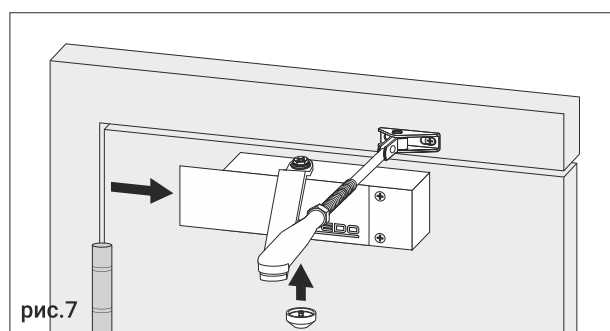
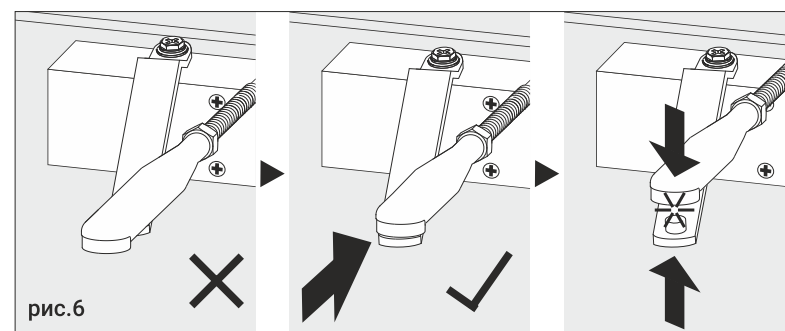
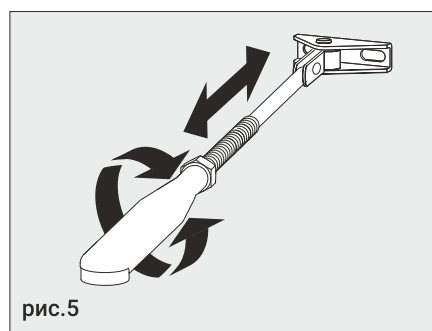
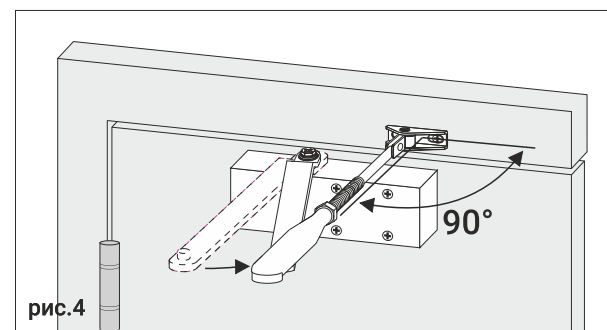
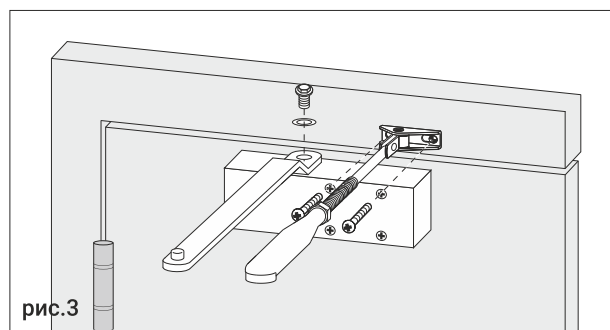
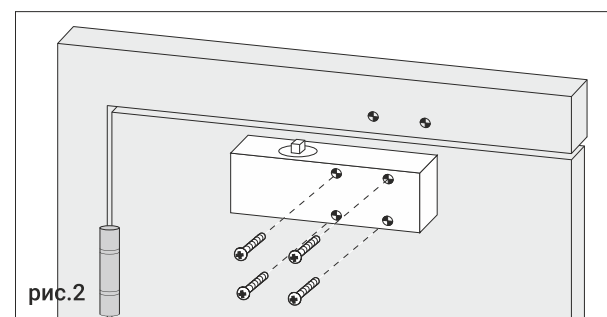
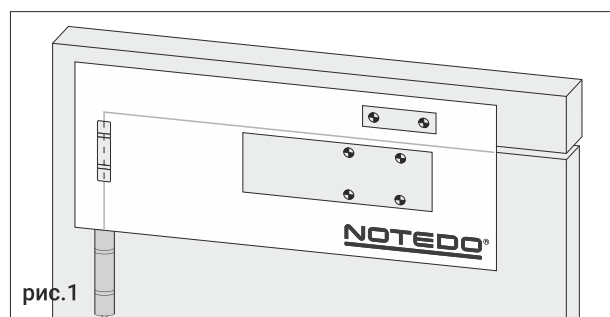
Перед началом монтажа

! ВНИМАНИЕ !

1. Устанавливать доводчик допускается только на ровную поверхность. При несоблюдении этого требования при затягивании крепежа может произойти разлом корпуса доводчика и потеря работоспособности.
2. Установите дверной упор (в комплект поставки не входит), согласно выбранному варианту установки доводчика, учитывая максимальный угол открывания двери при выбранном варианте установки и/или планируемый вариант эксплуатации на выбранном усилии EN (см. "Шаблон" для выбора усилия EN и/или необходимого веса дверного полотна исходя из различных позиции дверного доводчика относительно оси петель).
3. На двери входных групп доводчик может быть установлен как со стороны улицы, так и со стороны помещения. Для продления срока службы изделия его рекомендуется устанавливать со стороны помещения.
4. Сделайте разметку по шаблону согласно выбранному варианту установки по удаленности дверного доводчика от оси петель. Проверьте размеры рулеткой на соответствие указанным в настоящей инструкции, рис.1.

Монтаж и регулировка доводчика

1. Установите доводчик таким образом, чтобы винты регулировки CLOSING SPEED (закрывание двери) и LATCH SPEED (доводка двери) находились со стороны петель. Зафиксируйте обязательно четырьмя винтами М5 (шурупами), рис. 2. Установка на два или три винта (шурупа) не допускается!
2. Установите на дверной доводчик складной разъемный рычаг, предварительно разъединив его для удобства установки. Нерегулируемую по длине часть рычага установки и зафиксируйте винтом М6, как показано на рис.3. Закрепите "башмак" регулируемой части рычага винтами М5 (шурупами) как показано на рис.3.
3. Сместите нерегулируемую по длине часть рычага в сторону от петель так, чтобы совместить ее с регулируемой частью рычага, расположенной под углом 90° к поверхности дверного полотна (рис. 4).
4. При необходимости, скорректируйте длину регулируемой части рычага как показано на рис. 5. Концы обоих рычагов должны совпасть, после чего прижмите обе части до щелчка (рис. 6). Убедитесь в надежности фиксации двух частей рычага и в том, что рычаг располагается под углом 90° к поверхности дверного полотна.
5. Установите на дверной доводчик защитную крышку и декоративный колпачок на противоположную поворотную ось (шпindel), рис. 7.
6. Расположение винтов регулировки дверного доводчика приведено на рис. 8. Не допускайте выкручивания винтов (рис. 9), это может привести к потере работоспособности вследствие неправильной эксплуатации. Не используйте аккумуляторные или электрические инструменты, это может повредить винты регулировок.
7. Отрегулируйте скорости «закрывания» и «доводки», не открывая дверь более, чем на 90°. Поворот винта по часовой стрелке замедляет скорость, против часовой стрелки - увеличивает скорость закрывания (рис.9). Углы работы функций «закрывания» и «доводки» приведены на рис. 10.



Паспорт изделия

Общая информация

Наименование: Доводчик NOTEDO DC-075

Описание: Доводчик дверной механо-гидравлический, накладной, верхнего расположения, двухскоростной.

Область применения: устанавливается на распашные двери с упором, рекомендуемая ширина дверного полотна до 1250 мм, вес дверного полотна от 60 до 100 кг в зависимости от установки.

Функции доводчика

Скорость "Закрывания"	да
Скорость "Доводки"	да

Технические характеристики

Вес дверного полотна, кг	от 60 до 100
Ширина дверного полотна, мм	до 1250
Усилия доводчика по стандарту EN 1154	EN3-EN5
Максимальный угол открывания двери	180°
Рабочий диапазон температур	от -38° до +60°
Ресурс, циклы закрывания	не менее 500 000
Габариты тела дверного доводчика (ДхШхВ), мм	178x51x38
Страна-изготовитель	КНР

Дверной доводчик - неремонтируемое изделие, разборка ЗАПРЕЩЕНА!

Комплектность

1. Дверной доводчик (тело в комплекте с крышкой) 1 шт.
2. Складной разъемный рычаг (из 2-х частей) 1 шт.
3. Колпачок декоративный 1 шт.
4. Комплект крепежа: винт М6 1 шт., шуруп 6 шт., винт М5 6 шт.
5. Инструкция по монтажу и регулировке (совмещенная с паспортом изделия) 1 шт.
6. Шаблон (М 1:1) для монтажа на обороте инструкции 1 шт.

Правила эксплуатации и гарантийные обязательства

1. НЕ ДОПУСКАЕТСЯ резко толкать дверь и ускорять ее открытие и закрытие, это ведет к выдавливанию масла через резиновые уплотнители, вследствие чего доводчик выходит из строя.
2. Техническое обслуживание доводчика: ТРЕБУЕТСЯ РЕГУЛИРОВАТЬ винты «закрывания» и «доводки» каждый раз при снижении или повышении температуры окружающей среды на 15°С таким образом, чтобы открытая на 90° дверь полностью закрывалась примерно за 5 сек.
3. ТРЕБУЕТСЯ один раз в 3 месяца затягивать винт крепления рычага к доводчику.
4. НЕ ДОПУСКАЕТСЯ использовать доводчик как ограничитель открывания двери, используйте дверной упор.
5. НЕ ДОПУСКАЕТСЯ полное выкручивание винтов «закрывания» и «доводки»!
! Полное выкручивание винтов регулировки приводит к разгерметизации доводчика, вытеканию масла и потере работоспособности вследствие неправильной эксплуатации, рис.6.

Гарантийные обязательства

Гарантийный срок эксплуатации 2 года с даты продажи при условии монтажа и регулировки доводчика в соответствии с настоящей инструкцией, а также соблюдения правил эксплуатации.

Гарантийные обязательства не распространяются на доводчики:

установленные не в соответствии с размерами, указанными на обороте настоящей инструкции; имеющие внешние механические повреждения; с выкрученными винтами регулировки, с нарушением вследствие этого герметичности доводчика и утечкой масла; не отрегулированные при изменении температуры, вследствие чего производилось принудительное закрывание двери и происходило выдавливание масла из-под резиновых уплотнителей.

ОТМЕТКА О ПРОДАЖЕ:
Штамп продавца

С условиями гарантии согласен:

По вопросам гарантийных обязательств обращайтесь к Вашему поставщику

(дата продажи)

(подпись)

Закрывание

Доводка

Дверной упор