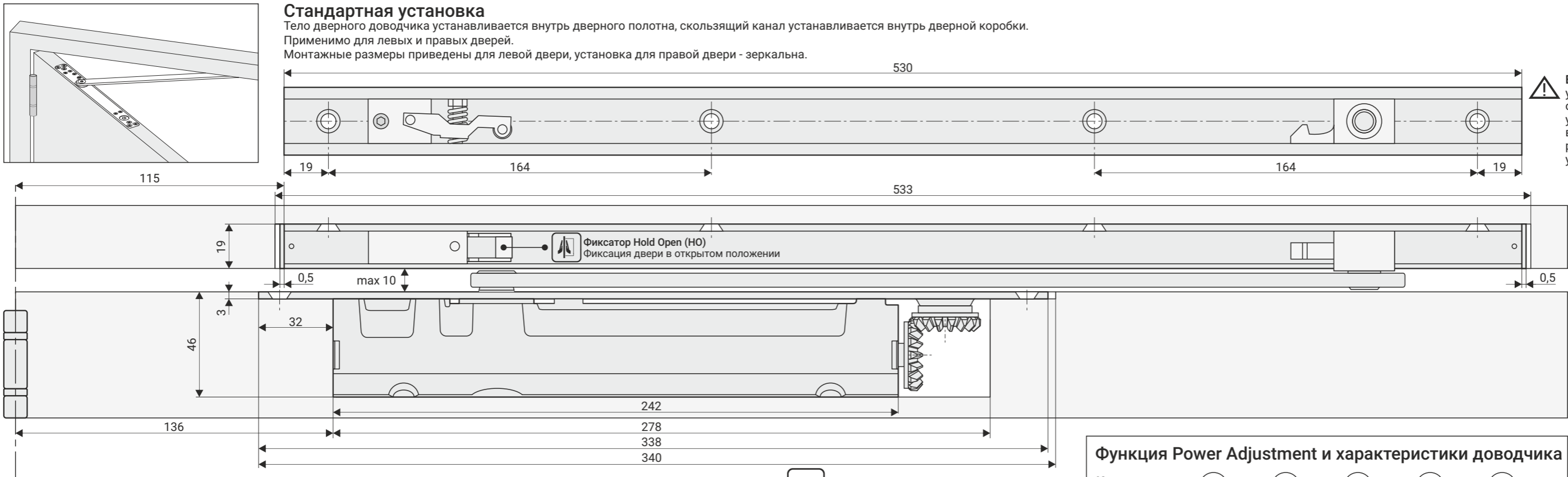


NOTEDO DC-058-158 IN+HO CAMMODE®

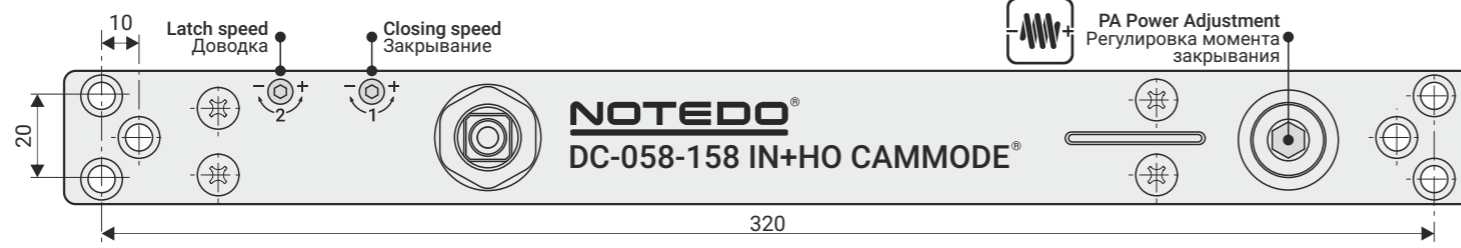
Схема монтажа

Стандартная установка

Тело дверного доводчика устанавливается внутрь дверного полотна, скользящий канал устанавливается внутрь дверной коробки.
Применимо для левых и правых дверей.
Монтажные размеры приведены для левой двери, установка для правой двери - зеркальна.



ВНИМАНИЕ! Обязательна установка ограничителя открывания двери (дверной упор), в комплект поставки не входит. При установке руководствуйтесь только указанными размерами.

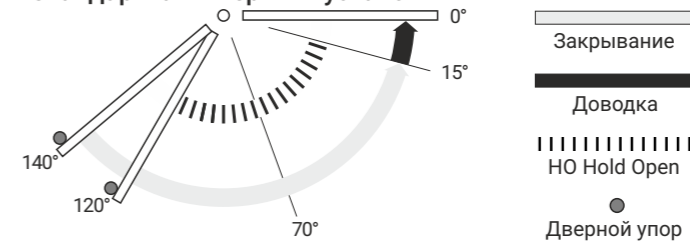


Функция Power Adjustment и характеристики доводчика

Количество оборотов	0	5	10	15	20
Усилие	EN2	EN3	EN4	EN5	EN5
Вес двери	50 кг	80 кг	100 кг	120 кг	150 кг
Ширина двери	850 мм	950 мм	1100 мм	1250 мм	1250 мм
Макс. угол без фиксатора HO	140°				
Макс. угол с фиксатором HO	120°				

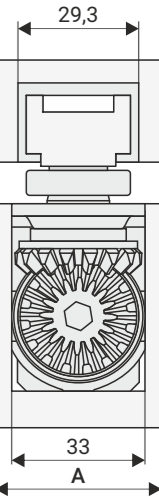
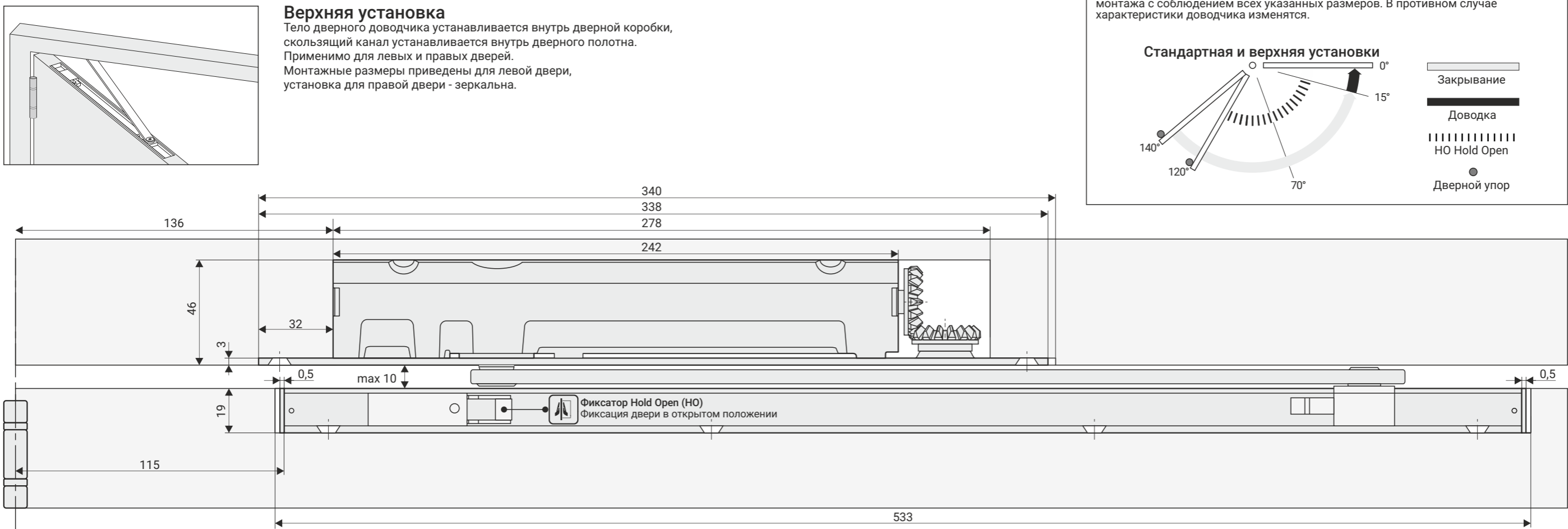
Указанные характеристики верны при установке доводчика строго по схеме монтажа с соблюдением всех указанных размеров. В противном случае характеристики доводчика изменятся.

Стандартная и верхняя установки



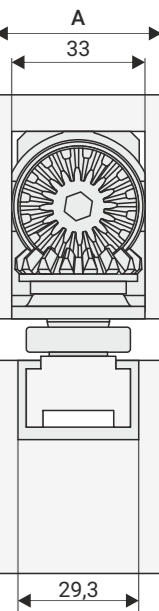
Верхняя установка

Тело дверного доводчика устанавливается внутрь дверной коробки, скользящий канал устанавливается внутрь дверного полотна.
Применимо для левых и правых дверей.
Монтажные размеры приведены для левой двери, установка для правой двери - зеркальна.



ВНИМАНИЕ! А - исходя из материала двери и необходимой мощности доводчика, выбор толщины А дверного полотна остается за установщиком (покупателем).

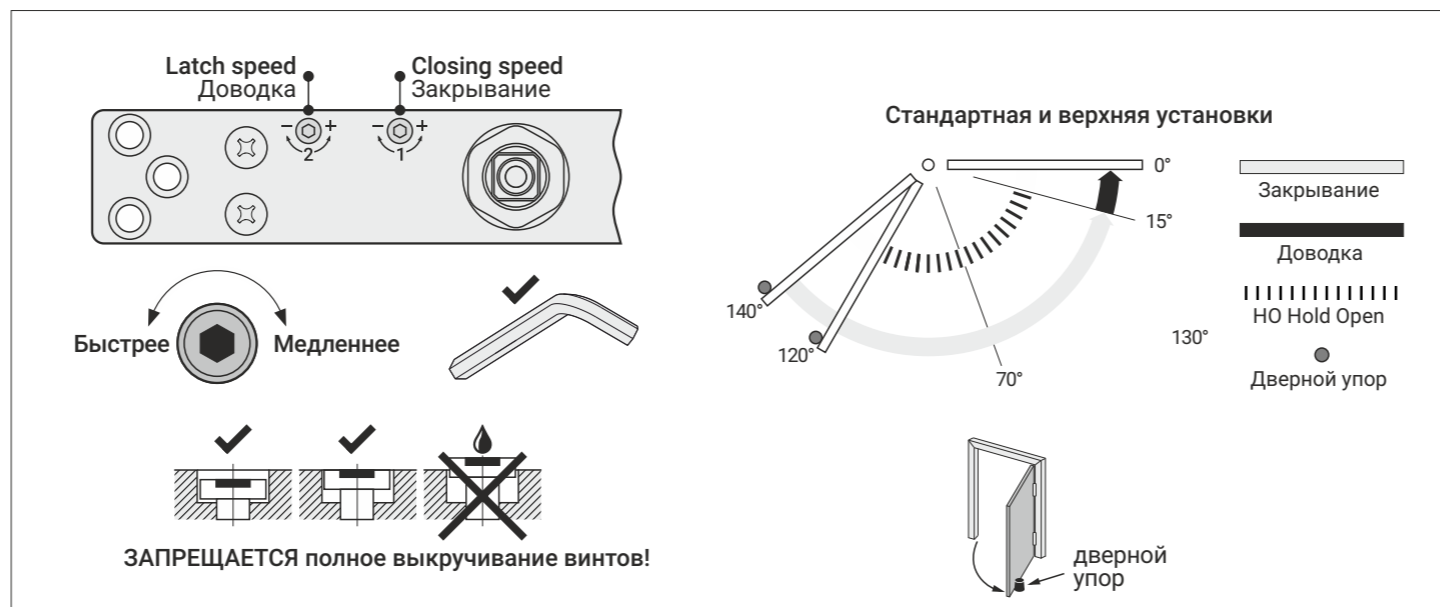
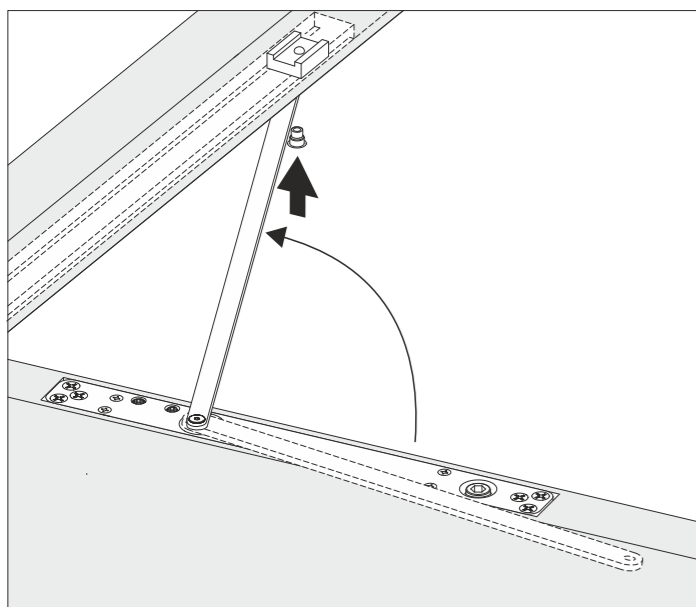
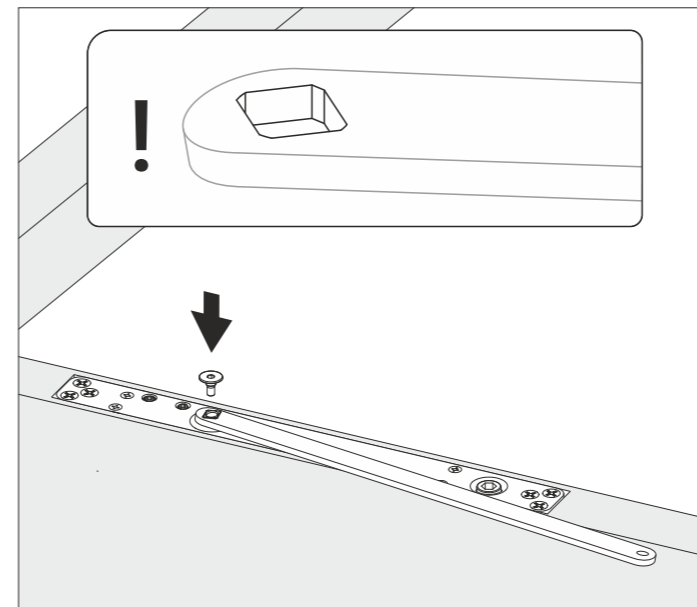
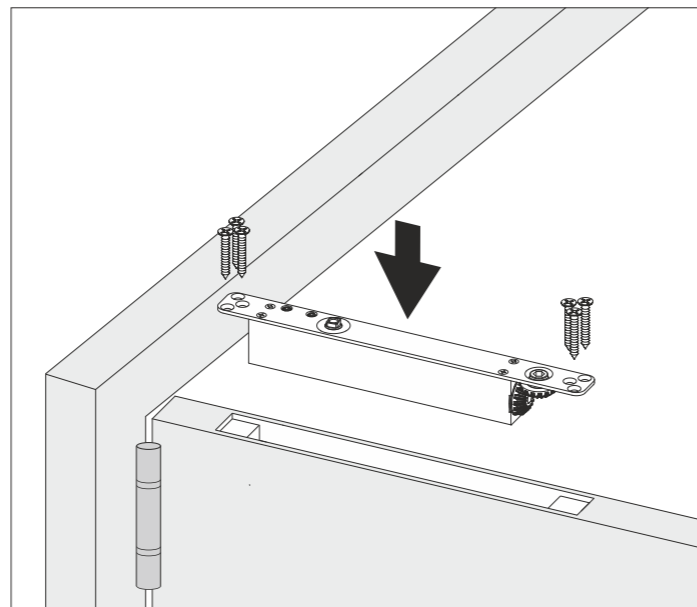
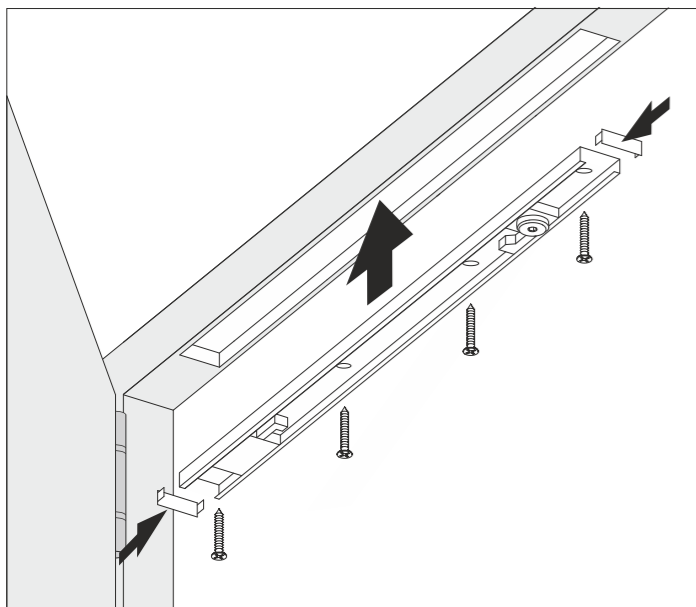
Отсканируйте камерой мобильного телефона для получения дополнительной информации



NOTEDO DC-058-158 IN+HO CAMMODE®

Инструкция по монтажу и регулировке

NOTEDO®
DOOR CLOSER
ДВЕРИ ЗАКРЫВАЮТСЯ ОСТОРОЖНО®



Паспорт изделия

Общая информация

Наименование: Доводчик NOTEDO DC-058-158 IN+HO CAMMODE

Описание: Доводчик дверной механогидравлической врезной скрытой установки со скользящей тягой, двухскоростной, с фиксацией двери в открытом положении **HO** и регулировкой момента закрывания **PA**. Механизм - кулачковый.

Область применения: устанавливается на распашные двери с упором, рекомендуемая ширина дверного полотна до 1250 мм, вес дверного полотна от 50 до 150 кг.

Функции доводчика

Скорость "Закрывания"	да
Скорость "Доводки"	да
Фиксация двери в открытом положении Hold Open (HO)	да, регулируемая
Регулировка момента закрывания Power Adjustment (PA)	да

Технические характеристики

Вес дверного полотна, кг	от 50 до 150
Ширина дверного полотна, мм	до 1250
Усилие доводчика по стандарту EN 1154	EN2-EN5
Максимальный угол открывания двери	140°
Рабочий диапазон температур, °C	от -38° до +60°
Ресурс, циклы закрывания	не менее 500 000
Габариты тела дверного доводчика (ДхШхВ), мм	275x33x43
Габариты скользящей штанги (ДхШхВ), мм	530x29,3x19
Страна-изготовитель	KHP

Дверной доводчик - неремонтируемое изделие, разборка ЗАПРЕЩЕНА!

Комплектность

1. Дверной доводчик с монтажной планкой	1 шт.
2. Скользящая тяга	1 шт.
3. Скользящая штанга с заглушками и фиксатором HO	1 шт.
4. Комплект крепежа для деревянных и металлических дверей	1 шт.
5. Ключ шестигранный	3 шт.
6. Инструкция по монтажу и регулировке, совмещенная с паспортом изделия	1 шт.
7. Монтажная схема на обороте инструкции	1 шт.

Правила эксплуатации и гарантийные обязательства

- НЕ ДОПУСКАЕТСЯ резко толкать дверь и ускорять ее открытие и закрытие, это ведет к выдавливанию масла через резиновые уплотнители, вследствие чего доводчик выходит из строя.
- Техническое обслуживание доводчика: ТРЕБУЕТСЯ РЕГУЛИРОВАТЬ винты «закрывания» и «доводки» каждый раз при снижении или повышении температуры окружающей среды на 15°C таким образом, чтобы открытая на 90° дверь полностью закрывалась примерно за 5 сек.
- ТРЕБУЕТСЯ один раз в 3 месяца затягивать винты крепления рычага к доводчику и штанге.
- НЕ ДОПУСКАЕТСЯ использовать доводчик как ограничитель открывания двери, используйте дверной упор.
- НЕ ДОПУСКАЕТСЯ полное выкручивание винтов «закрывания» и «доводки».

! Полное выкручивание винтов регулировки приводит к разгерметизации доводчика, вытеканию масла и потере работоспособности вследствие неправильной эксплуатации.

Гарантийные обязательства

Гарантийный срок эксплуатации 3 года с даты продажи при условии монтажа и регулировки доводчика в соответствии с настоящей инструкцией, а также соблюдения правил эксплуатации.

Гарантийные обязательства не распространяются на доводчики: установленные не в соответствии с размерами, указанными на обороте настоящей инструкции; имеющие внешние механические повреждения; с выкрученными винтами регулировки, с нарушением вследствие этого герметичности доводчика и утечкой масла; не отрегулированные при изменении температуры, вследствие чего производилось принудительное закрывание двери и происходило выдавливание масла из-под резиновых уплотнителей.

PA Power Adjustment
Регулировка момента закрывания

При повороте винта против часовой стрелки (до проворота) - минимальный момент закрывания двери, EN2

При повороте винта по часовой стрелке (до проворота, максимум 20 оборотов) - максимальный момент закрывания двери, EN5

Регулирование функции Power Adjustment

Количество оборотов	0	5	10	15	20
Усилие	EN2	EN3	EN4	EN5	EN5
Вес двери	50 кг	80 кг	100 кг	120 кг	150 кг
Ширина двери	850 мм	950 мм	1100 мм	1250 мм	1250 мм
Макс. угол без фиксатора HO				140°	
Макс. угол с фиксатором HO				120°	

Указанные характеристики верны при установке доводчика строго по схеме монтажа с соблюдением всех указанных размеров. В противном случае характеристики доводчика изменятся.

HO Hold Open
фиксация двери в открытом положении

Регулировка угла фиксации

Для выбора нужного угла фиксации передвиньте фиксатор HO внутри штанги. Для отключения функции - выньте фиксатор из штанги

После выбора угла фиксации двери (HO) надежно затяните стопорный винт