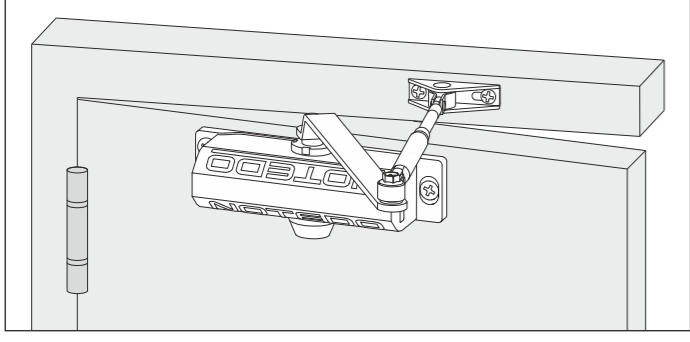
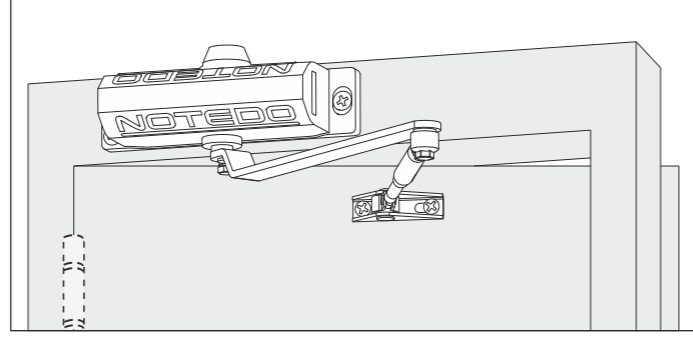


# NOTEDO DC-030 *калибри*

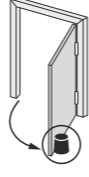
Шаблон для установки



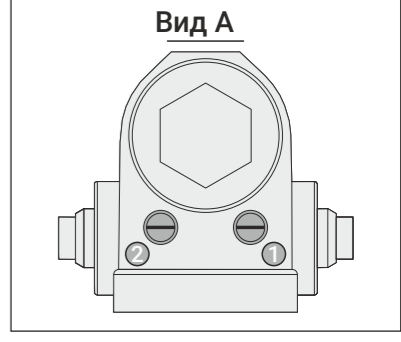
**Вариант 1**  
Стандартная установка со стороны петель для левой двери



**Вариант 2**  
Верхняя установка с обратной стороны петель для правой двери



**ВНИМАНИЕ!** Обязательна установка ограничителя открывания двери (дверной упор), в комплект поставки не входит. Бумажный носитель шаблона для установки может искажаться из-за влажности воздуха. При установке руководствуйтесь только указанными размерами. При установке не по шаблону и не по инструкции - скорости "доводки" и "закрывания" дверного доводчика могут работать некорректно.

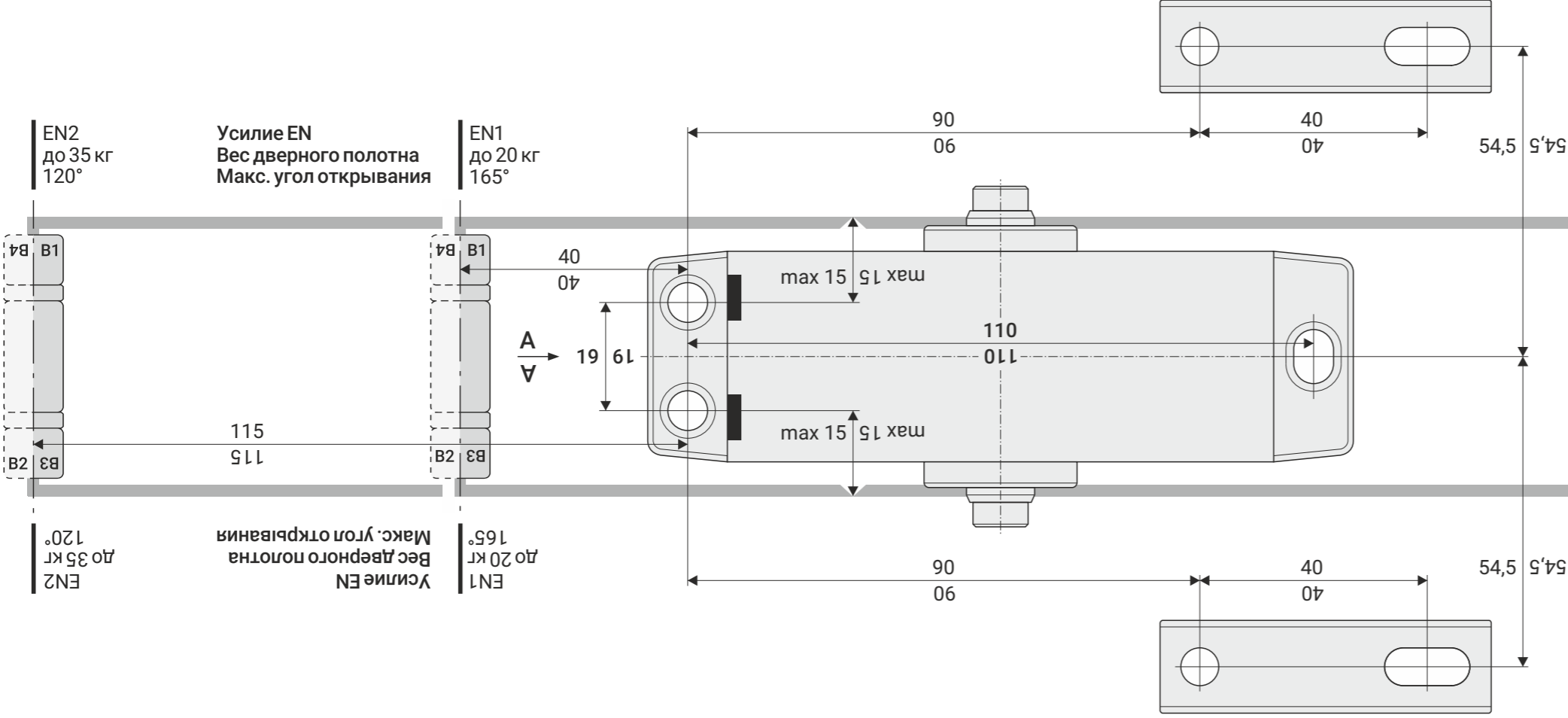


**Вид А**

2 Доводка  
Скорость доводки двери от 15° до 0°

1 Закрывание  
Скорость закрывания двери до 15°

ND030-S104-1124

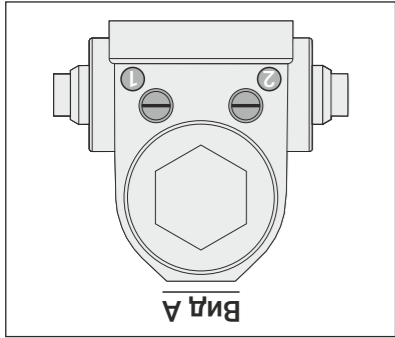


Отсканируйте камерой мобильного телефона для получения дополнительной информации

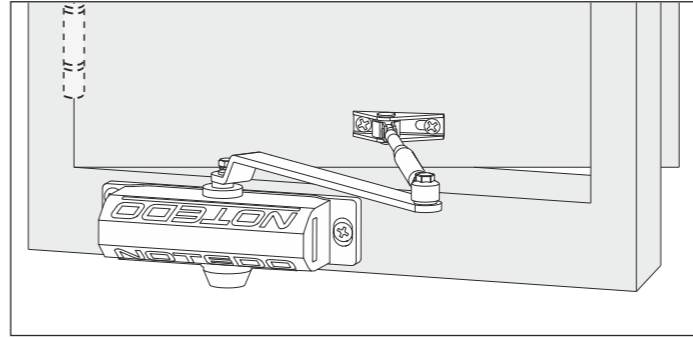
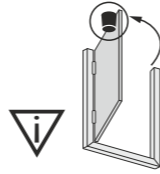


1 Закрывание  
Скорость закрывания двери до 15°

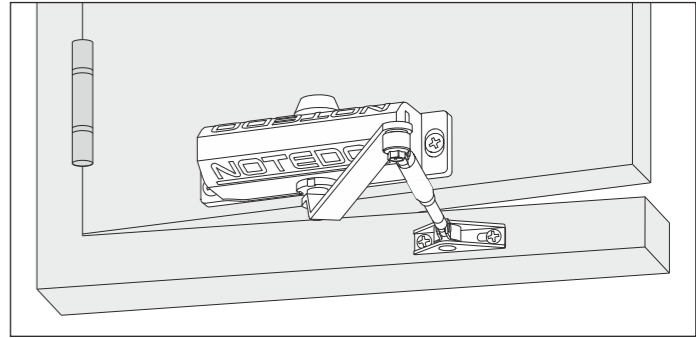
2 Доводка  
Скорость доводки двери от 15° до 0°



**ВНИМАНИЕ!** Обязательна установка ограничителя открывания двери (дверной упор), в комплект поставки не входит. Бумажный носитель шаблона для установки может искажаться из-за влажности воздуха. При установке руководствуйтесь только указанными размерами. При установке не по шаблону и не по инструкции - скорости "доводки" и "закрывания" дверного доводчика могут работать некорректно.



**Вариант 4**  
Верхняя установка с обратной стороны петель для левой двери



**Вариант 3**  
Стандартная установка со стороны петель для правой двери

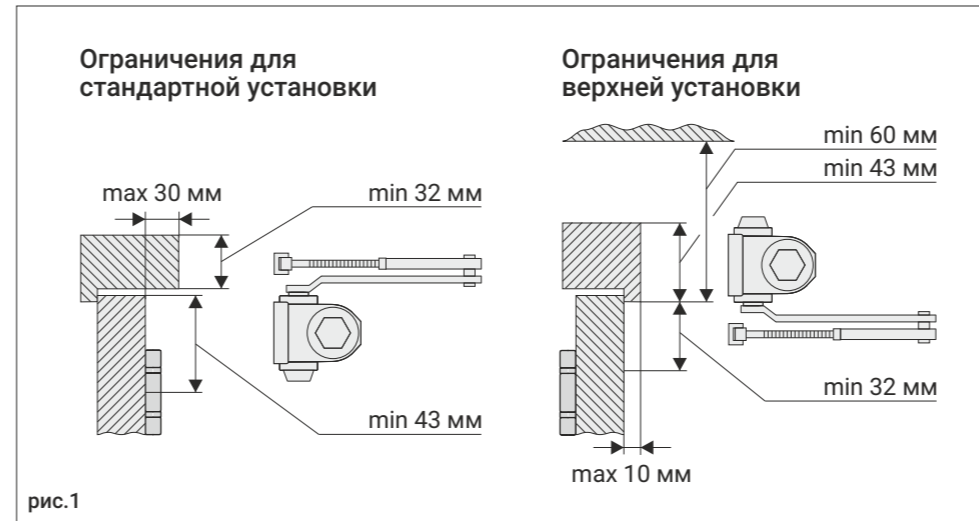
## Инструкция по монтажу и регулировке

ND030-SI04-1124

### Перед началом монтажа

#### ВНИМАНИЕ!

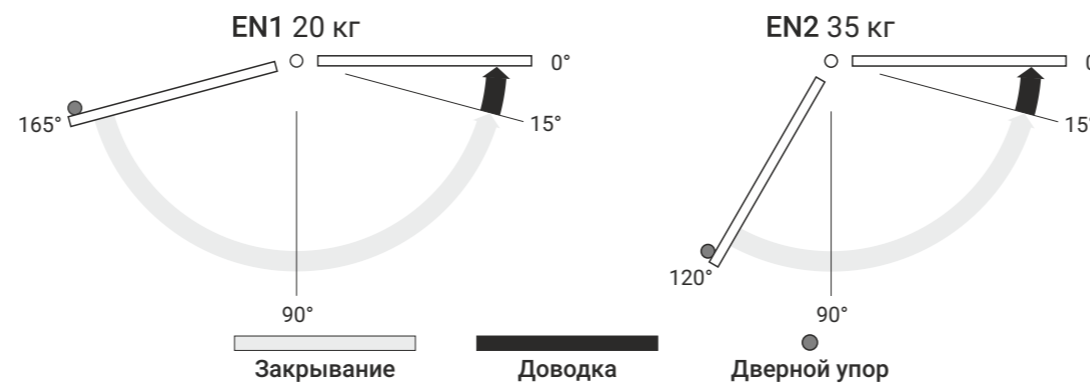
1. Устанавливать доводчик допускается только на ровную поверхность. При несоблюдении этого требования при затягивании крепежа может произойти разлом корпуса доводчика и потеря работоспособности.
2. Убедитесь, что размеры двери и косяка не выходят за пределы максимальных и минимальных размеров, указанных на рис.1.
3. Выберите подходящий вариант установки из представленных в шаблоне: вариант расположения доводчика на двери и расстояние от оси петель до первых посадочных отверстий доводчика (влияет на мощность доводчика и максимальный угол открывания двери, рис. 2). На двери входных групп доводчик может быть установлен как со стороны улицы, так и со стороны помещения. Для продления срока службы изделия его рекомендуется устанавливать со стороны помещения.
- ВНИМАНИЕ!** Убедитесь, что при выбранном варианте установки дверного доводчика и с учетом конструкции двери будет обеспечен доступ к регулировке функций "Закрывания" (1) и "Доводки" (2).
4. Установите дверной упор (в комплект поставки не входит), согласно выбранному варианту установки доводчика, учитывая максимальный угол открывания двери при выбранном варианте установки.
5. Сделайте разметку по шаблону согласно выбранному варианту установки. Проверьте размеры рулеткой на соответствие указанным в настоящем шаблоне (рис. 3).



### Характеристики дверного доводчика в зависимости от выбранной установки

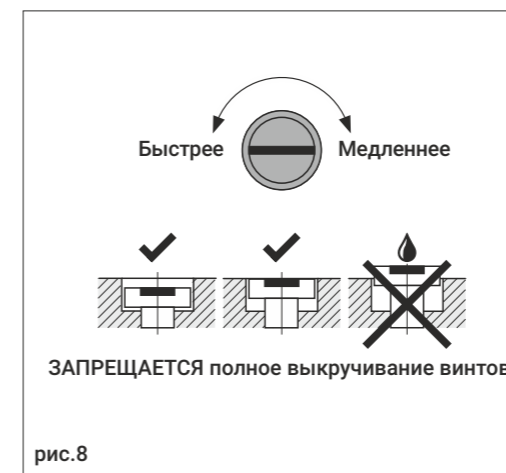
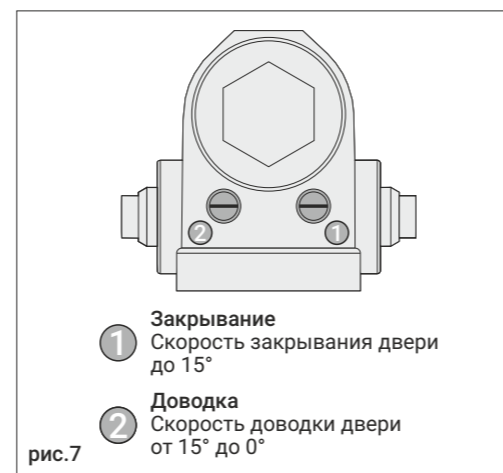
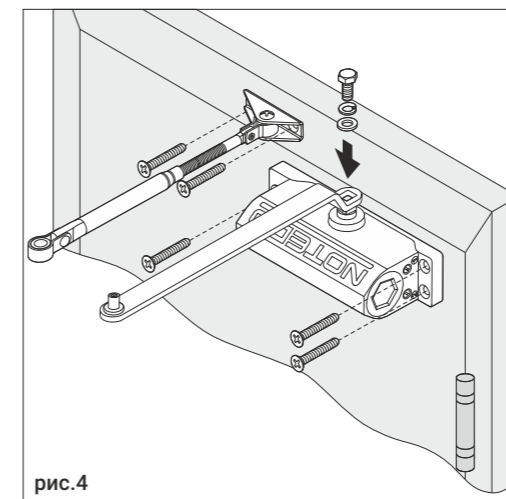
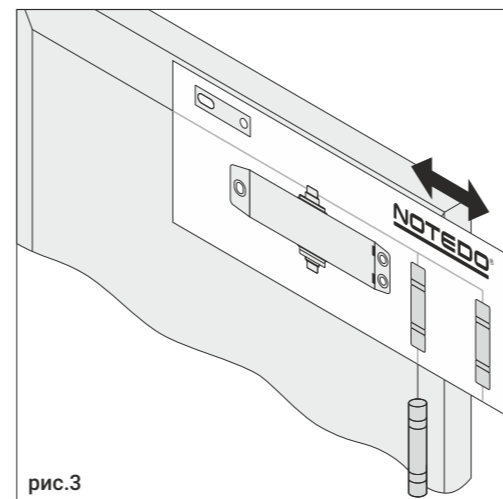
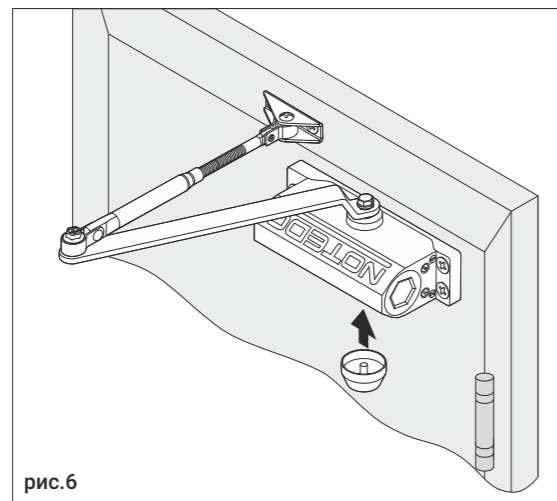
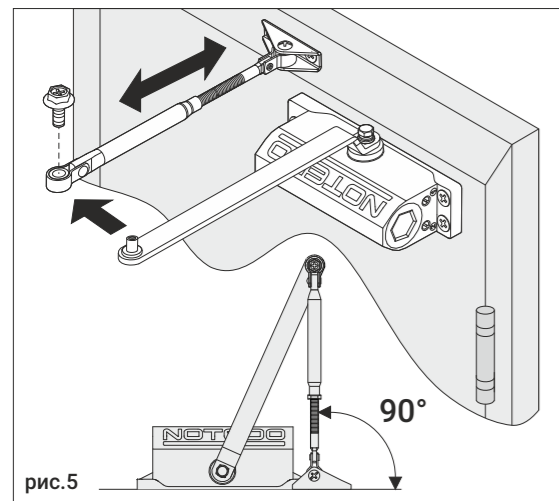
Расстояние от оси петель	40 мм	115 мм
Усилие	EN1	EN2
Вес двери	20 кг	35 кг
Ширина двери	750 мм	850 мм
Макс. угол	165°	120°

рис.2



### Монтаж и регулировка доводчика

1. Установите доводчик таким образом, чтобы винты регулировки скоростей "Закрывания" (1) и "Доводки" (2) находились со стороны петель. Зафиксируйте обязательно тремя винтами (шурупами), рис. 4.
- Установка на два винта (шурупа) не допускается!**
2. Разъедините рычаг (рычаг поставляется в сборе). Установите башмак по разметке, закрепите его 2-мя винтами (шурупами), рис.4. Основную часть рычага установите на шпindel доводчика, закрепив винтом М6, рис.4.
3. Длину регулируемой части рычага необходимо сделать такой, чтобы при соединении двух частей рычага регулируемая часть рычага располагалась под углом 90 градусов к плоскости двери, рис. 5.
4. Установите декоративный колпачок, рис. 6
5. Расположение винтов регулировки дверного доводчика приведено на рис. 7. Не допускайте выкручивания винтов, это может привести к потере работоспособности вследствие неправильной эксплуатации. Не используйте аккумуляторные или электрические инструменты, это может повредить винты регулировок.
6. Отрегулируйте скорости «Закрывания» (1) и «Доводки» (2), не открывая дверь более, чем на 90° . . Поворот винта по часовой стрелке замедляет скорость, против часовой стрелки - увеличивает скорость работы функций «Закрывания» (1) и «Доводки» (2), рис.8.



## Паспорт изделия

### Общая информация

Наименование: Доводчик NOTEDO DC-030 *калибри*  
Описание: Доводчик дверной механо-гидравлический, накладной, верхнего расположения, двухскоростной.

Область применения: устанавливается на распашные двери с упором, рекомендуемая ширина дверного полотна до 850 мм, вес дверного полотна до 35 кг.

### Функции доводчика

Скорость "Закрывания"	да
Скорость "Доводки"	да

### Технические характеристики

Вес дверного полотна, кг	до 35
Ширина дверного полотна, мм	до 850
Усилие доводчика по стандарту EN 1154	EN1-EN2
Максимальный угол открывания двери	165°
Рабочий диапазон температур	от -25° до +60°
Ресурс, циклы закрывания	не менее 500 000
Габариты тела дверного доводчика (ДхШхВ), мм	124x36x55
Страна-изготовитель	КНР
Дверной доводчик - неремонтируемое изделие, разборка ЗАПРЕЩЕНА!	

### Комплектность

1. Дверной доводчик (тело)	1 шт.
2. Складной рычаг (в сборе)	1 шт.
3. Колпачок декоративный	1 шт.
4. Комплект крепежа (винт М6 с шайбой 1 шт., шуруп 5 шт., винт М6 5 шт.)	1 шт.
5. Шаблон (М 1:1) для монтажа на обороте инструкции	1 шт.
6. Инструкция по монтажу и регулировке (совмещенная с паспортом изделия)	1 шт.

### Правила эксплуатации и гарантийные обязательства

1. НЕ ДОПУСКАЕТСЯ резко толкать дверь и ускорять ее открытие и закрытие, это ведет к выдавливанию масла через резиновые уплотнители, вследствие чего доводчик выходит из строя.
  2. Техническое обслуживание доводчика: ТРЕБУЕТСЯ РЕГУЛИРОВАТЬ винты «Закрывания» (1) и «Доводки» (2) каждый раз при снижении или повышении температуры окружающей среды на 15°С из-за изменения вязкости масла.
  3. ТРЕБУЕТСЯ один раз в 3 месяца затягивать винт крепления рычага к доводчику.
  4. НЕ ДОПУСКАЕТСЯ использовать доводчик как ограничитель открывания двери, используйте дверной упор.
  5. НЕ ДОПУСКАЕТСЯ полное выкручивание винтов «Закрывания» (1) и «Доводки» (2).
- ! Полное выкручивание винтов регулировки приводит к разгерметизации доводчика, вытеканию масла и потере работоспособности вследствие неправильной эксплуатации.

### Гарантийные обязательства

Гарантийный срок эксплуатации 2 года с даты продажи при условии монтажа и регулировки доводчика в соответствии с настоящей инструкцией, а также соблюдения правил эксплуатации. Гарантийные обязательства не распространяются на доводчики: установленные не в соответствии с размерами, указанными на обороте настоящей инструкции; имеющие внешние механические повреждения; с выкрученными винтами регулировки, с нарушением вследствие этого герметичности доводчика и утечкой масла; не отрегулированные при изменении температуры, вследствие чего производилось принудительное закрытие двери и происходило выдавливание масла из-под резиновых уплотнителей.

ОТМЕТКА О ПРОДАЖЕ:	Штамп продавца	С условиями гарантии согласен:
	(дата продажи)	(подпись)

По вопросам гарантийных обязательств обращайтесь к Вашему поставщику