

DC-025-095 SL+HO+DA+BC PRO

Инструкция по монтажу и регулировке

Перед началом монтажа

ВНИМАНИЕ!

1. Устанавливать доводчик допускается только на ровную поверхность. При несоблюдении этого требования при затягивании крепежа может произойти разлом корпуса доводчика и потеря работоспособности.
2. Установите дверной упор (в комплект поставки не входит) согласно выбранному варианту установки доводчика, в том числе и для избежания упирания рычага дверного доводчика в дверное полотно при установке в вариантах 2 и 4, рис.1. Фиксатор HO не является дверным упором.
3. На двери входных групп доводчик необходимо устанавливать со стороны помещения.
4. Сделайте разметку согласно выбранному варианту установки. Проверьте размеры рулеткой на соответствие указанным в настоящей инструкции, рис.2.

Монтаж и регулировка доводчика

1. Установите доводчик таким образом, чтобы винты регулировки скоростей «Закрывания» (S) и «Доводки» (L) находились со стороны петель, зафиксируйте обязательно четырьмя винтами M5 (шурупами), рис. 3. Важно - установка на два или три винта (шурупа) не допускается!
2. Установите на штангу торцевые заглушки. Установите штангу по разметке, закрепите ее 2-мя винтами (шурупами), рис.4.
3. Закрепите скользящую тягу на поворотную ось доводчика винтом M6 с шайбой под углом 45 град. в горизонтальной плоскости к дверному полотну, рис.5.
4. Надавив на скользящую тягу, соедините ее с «бегунком» в штанге винтом M8, рис.6. Таким образом обеспечивается преднатяг при установке.
5. Наденьте декоративный колпачок на противоположную поворотную ось доводчика.

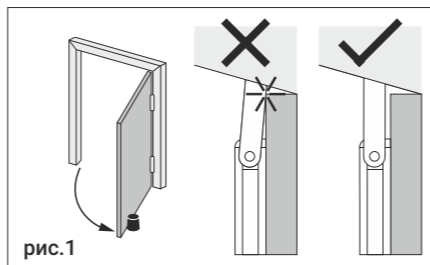


рис.1

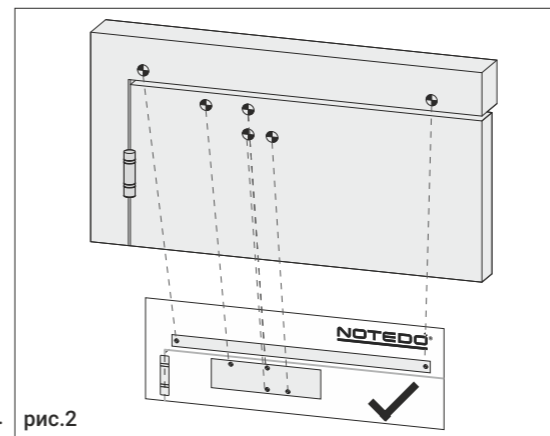


рис.2

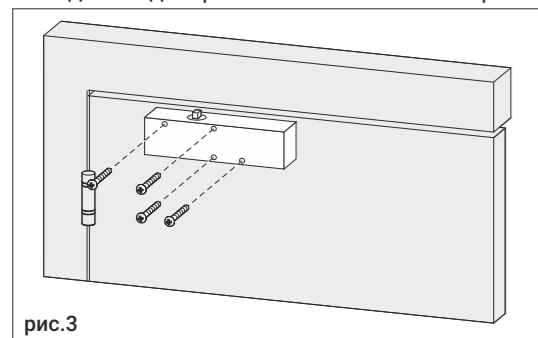


рис.3

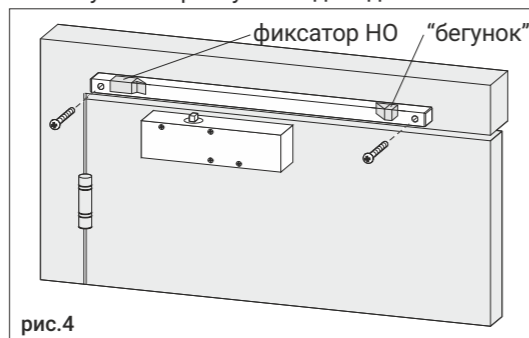


рис.4

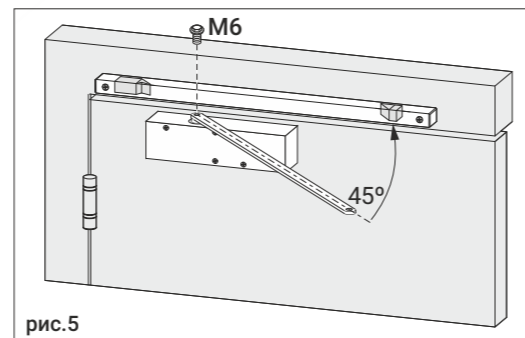


рис.5

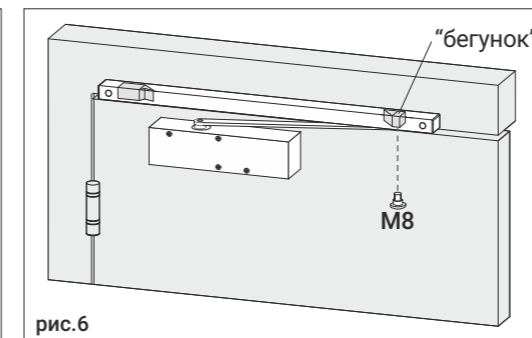


рис.6

6. Отрегулируйте скорости «закрывания» (S) и «доводки» (L), не открывая дверь более, чем на 70°, рис.7. Поворот винта по часовой стрелке замедляет скорость, против часовой стрелки - увеличивает скорость закрывания, рис.8.

7. Отрегулируйте функцию «задержки закрывания» (DA), рис.7, рис.9. Поворот винта по часовой стрелке увеличивает время задержки закрывания, против часовой стрелки - уменьшает, рис.8.

8. Отрегулируйте функцию «амортизации открывания» (BC), рис.7, рис.9. Поворот винта по часовой стрелке увеличивает сопротивление открыванию, против часовой стрелки - уменьшает, рис.8. ! Винты регулировки скоростей не должны выступать за плоскость тела доводчика, рис.8.

9. Отрегулируйте требуемую силу пружины винтом PA, всего 12 полных оборотов, рис.10.
10. Наденьте крышку на доводчик.

11. Надежно зафиксируйте шестигранным ключом «фиксатор HO» в выбранном положении. При необходимости функция HO отключается, для этого необходимо вынуть «фиксатор HO» из штанги (угол открывания двери при этом увеличится). Регулировать угол фиксации двери можно, передвигая фиксатор внутри штанги, рис.11.

12. Установка дверного упора для ограничения угла открывания двери обязательна! Дверной упор в комплект поставки не входит.



рис.8

ЗАПРЕЩАЕТСЯ полное выкручивание винтов!

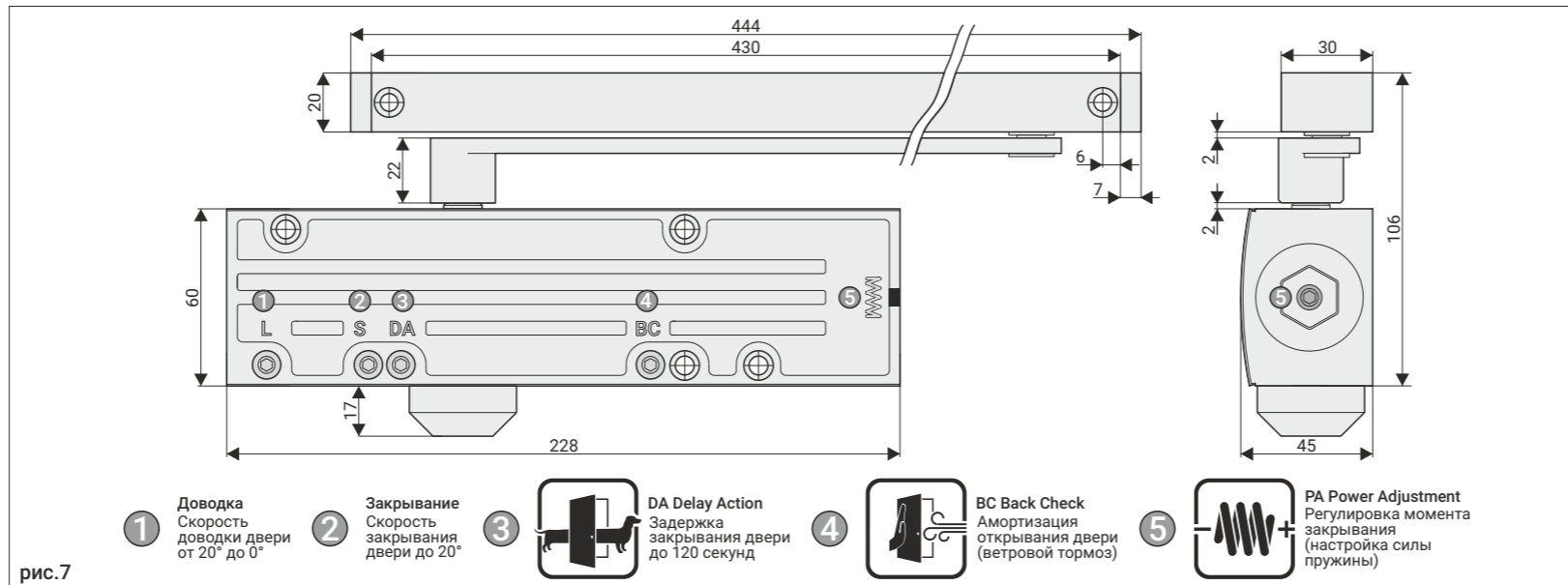


рис.7

Функция Power Adjustment и характеристики доводчика

	0	3	6	9	12
Усилие	EN2	EN2	EN3	EN4	EN4
Вес двери	20 кг	40 кг	60 кг	80 кг	100 кг
Ширина двери	850 мм	850 мм	950 мм	950 мм	1100 мм
Макс. угол	см. таблицу выбранного варианта установки				
Back Check	см. таблицу выбранного варианта установки				
Delay Action	см. таблицу выбранного варианта установки				

рис.9

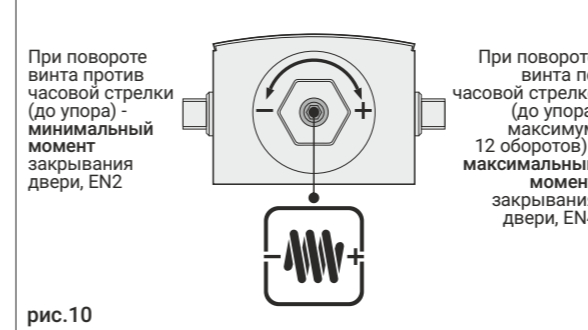


рис.10

ОТМЕТКА О ПРОДАЖЕ:
 Штамп продавца _____
 С условиями гарантии согласен: _____
 (дата продажи) _____ (подпись) _____
 По вопросам гарантийных обязательств обращайтесь к Вашему поставщику

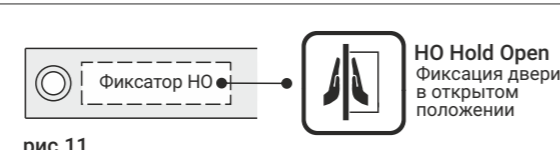
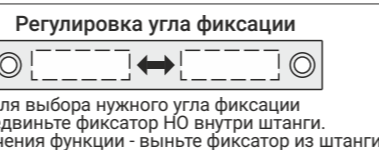
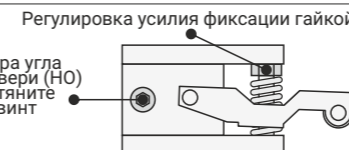


рис.11



Для выбора нужного угла фиксации передвиньте фиксатор HO внутри штанги. Для отключения функции - выньте фиксатор из штанги.



После выбора угла фиксации двери (HO) надежно затяните стопорный винт

Паспорт изделия

Общая информация

Наименование: Доводчик NOTEDO DC-025-095 SL+HO+DA+BC PRO

Описание: Доводчик дверной механо-гидравлический, накладной, верхнего расположения, со скользящей тягой SL, двухскоростной, с функциями: регулируемой фиксацией угла открывания HO, задержкой закрывания - DA, амортизации открывания - BC, регулировки момента закрывания - PA.

Область применения: устанавливается на распашные двери с упором, рекомендуемая ширина дверного полотна до 1100 мм, вес дверного полотна до 100 кг.

Функции доводчика

Скорость «Закрывания»	да
Скорость «Доводки»	да
Фиксация двери в открытом положении Hold Open (HO)	да, регулируемая
Задержка закрывания двери Delay Action (DA)	да, до 120 секунд
Амортизация открывания двери Back Check (BC)	да
Регулировка момента закрывания Power Adjustment (PA)	да

Технические характеристики

Вес дверного полотна, кг	до 100
Ширина дверного полотна, мм	до 1100
Усилие доводчика по стандарту EN 1154	EN2-EN4
Максимальный угол открывания двери	160°
Рабочий диапазон температур	от -38° до +60°
Ресурс, циклы закрывания	не менее 500 000
Габариты тела дверного доводчика (ДхШхВ), мм	228x60x45
Габариты штанги (ДхШхВ), мм	430x30x20
Длина штанги с торцевыми заглушками, мм	444
Страна-изготовитель	КНР

Дверной доводчик - неремонтируемое изделие, разборка ЗАПРЕЩЕНА!

Комплектность

1. Дверной доводчик (тело в комплекте с крышкой)	1 шт.
2. Штанга со скользящей тягой (из 2-х частей)	1 шт.
3. Колпачок декоративный	1 шт.
4. Комплект крепежа: винт M8 1 шт., винт M6 1 шт., шуруп 6 шт., винт M5 6 шт.	1 шт.
5. Заглушка торцевая для штанги	2 шт.
6. Ключ шестигранный	2 шт.
7. Инструкция по монтажу и регулировке (совмещенная с паспортом изделия)	1 шт.
8. Монтажная схема	1 шт.

Правила эксплуатации и гарантийные обязательства

1. НЕ ДОПУСКАЕТСЯ резко толкать дверь и ускорять ее открытие и закрытие, это ведет к выдавливанию масла через резиновые уплотнители, вследствие чего доводчик выходит из строя.
2. Техническое обслуживание доводчика: ТРЕБУЕТСЯ РЕГУЛИРОВАТЬ винты «закрывания» (S), «доводки» (L), «задержки закрывания» (DA) и «амортизации открывания» (BC) каждый раз при снижении или повышении температуры окружающей среды на 15°C таким образом, чтобы открытая на 90° дверь полностью закрывалась примерно за 5 сек. (при отключенных опциях DA и BC).
3. ТРЕБУЕТСЯ один раз в 3 месяца затягивать винт крепления рычага к доводчику.
4. НЕ ДОПУСКАЕТСЯ использовать доводчик и фиксатор HO как ограничитель открывания двери, используйте дверной упор.
5. НЕ ДОПУСКАЕТСЯ полное выкручивание винтов «закрывания» (S), «доводки» (L), «задержки закрывания» (DA) и «амортизации открывания» (BC) ! Полное выкручивание винтов регулировки приводит к разгерметизации доводчика, вытеканию масла, повреждению защитной крышки и потере работоспособности вследствие неправильной эксплуатации, рис.8.

Гарантийные обязательства

Гарантийный срок эксплуатации 3 года с даты продажи, но не более 6 лет с даты изготовления (указана на теле доводчика с обратной стороны), при условии монтажа и регулировки доводчика в соответствии с настоящей инструкцией, а также соблюдения правил эксплуатации.

Гарантийные обязательства не распространяются на доводчики: установленные не в соответствии с размерами, указанными на обороте настоящей инструкции; имеющие внешние механические повреждения; с выкрученными винтами регулировки, с нарушением вследствие этого герметичности доводчика и утечкой масла; не отрегулированные при изменении температуры, вследствие чего производилось принудительное закрывание двери и происходило выдавливание масла из-под резиновых уплотнителей.